

DE



Autoterm
europe

DIESEL AIR HEATERS
ENGINE PREHEATERS

Montageanleitung

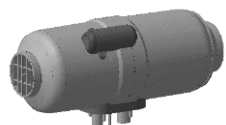
Luftheizgeräte:



PLANAR-2D-12/24



PLANAR-44D-12/24-GP-P



PLANAR-4DM2-12/24-P



PLANAR-8DM-12/24-P

Inhalt

Einleitung	3
1 Anwendung / Ausführung	3
2 Sicherheitsmaßnahmen.....	4
Verbindun Verbindungsschema der Haupteinheiten und Teile der Heizgeräte PLANAR-2D	6
Verbindungsschema der Haupteinheiten und Teile der Heizgeräte PLANAR-4DM2, Ausführung "P"	7
Verbindungsschema der Haupteinheiten und Teile der Heizgeräte PLANAR-44D, Ausführung "P"	8
Verbindungsschema der Haupteinheiten und Teile der Heizgeräte PLANAR-8DM, Ausführung "P"	9
3 Montage.....	10
Abmessungen der Heizgeräte PLANAR-2D	11
Abmessungen der Heizgeräte PLANAR-4DM2.....	12
Abmessungen der Heizgeräte PLANAR-44D	12
Abmessungen der Heizgeräte PLANAR-8DM.....	14
Montageposition der Heizgeräte	14
4 Erstinbetriebnahme des Heizgeräts	30
5 Empfehlungen.....	30
Schaltpläne	31

Produktion ADVERS GmbH

Russland, 443068, Samara,
str. Novo-Sadovaya, 106
+7(846)263-07-97

www.autoterm.ru

Verkaufsabteilung Autoterm GmbH

Trikatas street 4,
Riga, Lettland, LV-1026
+371 20110229

E-mail: sales@autoterm-europe.com

www.autoterm-europe.com

Technischer Support Autoterm GmbH

Trikatas street 4,
Riga, Lettland, LV-1026
+371 25529999

E-mail: service@autoterm-europe.com

Einleitung

Vorliegende Anleitung ist für Unternehmen und Benutzer bestimmt, die eine Montage der Luftheizgeräte Typ PLANAR durchführen. Das Dokument enthält Hauptregeln für die Montage der Produkte auf den beheizten Objekten und die Funktionsprüfung des Produkts nach der Montage. Vorliegende Anleitung wird zusammen mit der Betriebsanleitung verwendet.



Bei Störungen wegen Nichtbeachtung der Montageanleitung und der darin enthaltenen Anweisungen haftet der Hersteller für eventuellen Schaden nicht. Das betrifft auch Fälle, wenn Reparaturen unsachgemäß oder mit Einsatz von nicht originalen Teilen durchgeführt werden.

Diese Montageanleitung enthält sämtliche erforderlichen Informationen und Empfehlungen für die Montage der Luftheizgeräte Typ PLANAR.

1 Anwendung / Ausführung

Anwendung der Luftheizgeräte.

Die Luftheizgeräte sind zur Beheizung von Arbeitsplätzen bestimmt sowie verschiedener Räume in Fahrzeugen mit begrenztem Volumen und Kleinschiffen bei einer Außentemperatur bis minus 45 °C.

Ausführung

Die Heizgeräte werden mit Dieselkraftstoff angetrieben.

Die Heizgeräte, deren Bezeichnung eine Kennziffer:

- "12" enthält, sind für Netzspannung 12V ausgelegt;
- "24" enthält, sind für Netzspannung 24V ausgelegt.

Luftheizgeräte werden in verschiedenen Ausstattung hergestellt und haben folgende Kurzbezeichnungen:

PLANAR-2D-12, PLANAR-2D-24

PLANAR-4DM2-12-P-xxxx, PLANAR-4DM2-24-P-xxxx;

PLANAR-44D-12-GP-P-xxxx, PLANAR-44D-24-GP-P-xxxx;

PLANAR-8DM-12-P-xxxx, PLANAR-8DM-24-P-xxxx;

PLANAR-8DM – Bezeichnung des Produkts;

12 oder 24 - Speisespannung;

P - Ausführung des Heizgerätes (Variante des Steuermoduls);

xxxx – Artikelnummer der Ausstattung.

2 Sicherheitsmaßnahmen



Die Kraftstoffleitung darf nicht innerhalb des Innenraums bzw. der Kabine des Fahrzeuges verlegt werden.



Die Stromleitungen (Kabelstränge) dürfen nicht in der Nähe der Kraftstoffleitung und des Auspuffrohrs verlegt werden.



Jedes Fahrzeug, das mit einem Heizgerät ausgestattet wird, muss auch mit einem Feuerlöscher versehen werden.



Die Montage des Heizgeräts und seiner Bestandteile muss durch spezialisierte, vom Herstellerwerk autorisierte, Unternehmen erfolgen. Die Montage des Heizgeräts darf nur durch Fachkräfte gemäß der Montageanleitung erfolgen.



Das Heizgerät darf nicht stromlos geschaltet werden, bis der Ausblaszyklus vollendet ist.

- Während Elektroschweißarbeiten am Fahrzeug oder Reparaturen am Heizgerät muss es von der Batterie getrennt werden.
- Bei der Montage und Demontage des Heizgeräts müssen Sicherheitsmaßnahmen ergriffen werden, die durch Regeln für Arbeiten mit Stromnetzen und dem Kraftstoffsystem des Fahrzeuges festgelegt sind.
- Es ist verboten, das Heizgerät an den Stromkreis des Fahrzeuges bei laufendem Motor und bei fehlender Batterie anzuschließen.
- Es ist verboten, Sicherungen einzusetzen, deren Nennwert von dem im Schaltplan angegebenen Nennwert abweicht.
- Es ist verboten, eventuelle Fremdgegenstände statt Sicherungen einzusetzen (Draht usw.).
- Die Einspeisung des Heizgeräts erfolgt über die **Batterie**, unabhängig von der *Masse* des Fahrzeuges.
- Die Ein- und Abschaltung der Anschlüsse des Heizgeräts bei eingeschalteter Stromspeisung des Heizgeräts ist verboten.
- Wenn das Heizgerät ausgeschaltet wird, darf es erst nach 5 bis 10 Sekunden wieder eingeschaltet werden.

- Das Heizgerät wird auf einer Höhe installiert, die das Berühren des Ladegutes ausschließt. Dabei darf das Ladegut die Ein- und Ausgangsöffnung des Heizgeräts nicht verdecken.

- Bei der Montage des Heizgeräts in Fahrerkabinen oder Bussen, die Personen befördern, darf das Heizgerät nur in der Position "zum Fußboden" oder "zur Wand" installiert werden, ohne Einsatz von Podesten und Halterungen.

- Bei der Montage des Heizgeräts auf einem Podest oder an einer Halterung, muss der Bereich des Lufteinlasses, des Auspuffrohrs und der Kraftstoffleitung mit einer Metallabdeckung geschützt werden.

- Bei der Montage von Heißluftleitungen sind keine Knicke und Verengungen zulässig. Die Querschnittfläche der Luftleitung darf die Fläche der Auslassöffnung des Heizgeräts nicht unterschreiten.

- Bei der Montage des Auspuffrohrs muss das Auslassrohr nach unten gerichtet werden.

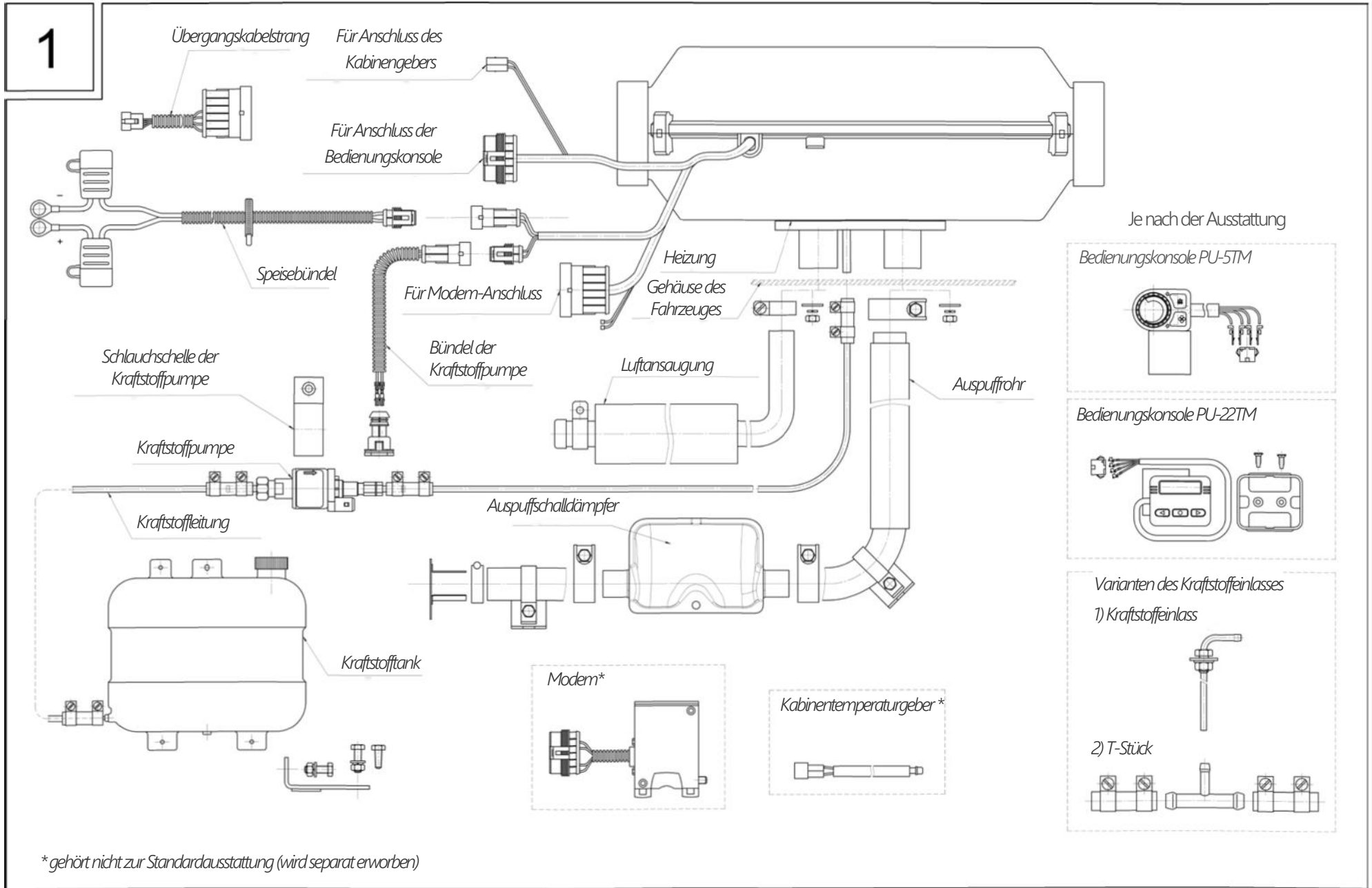
- Bei der Montage muss ein Kontakt des Auspuffrohrs mit dem Lufteinlass, mit der Kraftstoffleitung und anderen leicht entzündlichen Objekten ausgeschlossen werden.

- Stromleitungen, Lufteinlass und Kraftstoffleitung müssen gegen Berührung mit scharfen Kanten der konstruktiven Elemente des Fahrzeugs geschützt werden.

- Eine Wärmedämmung der Heißluftleitungen in den berührbaren Bereichen wird empfohlen.

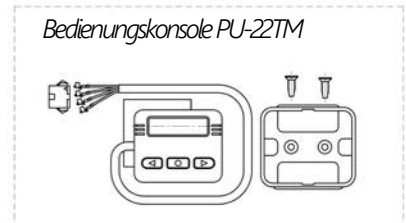
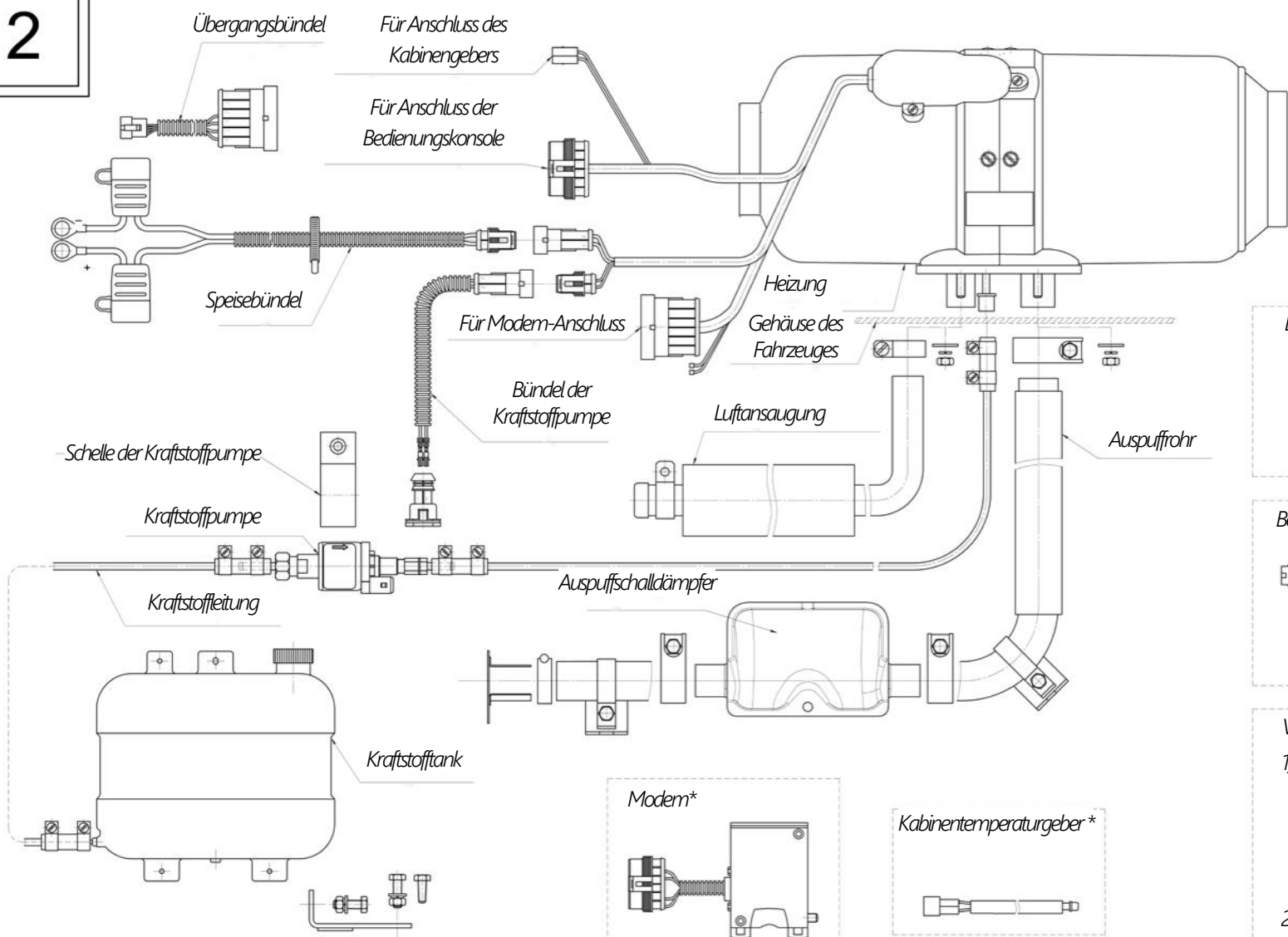
- Eine zusätzliche Wärmedämmung ist an den Stellen erforderlich, an denen das Auspuffrohr den Fußboden oder die Karosseriewand passiert.

Verbindun Verbindungsschema der Haupteinheiten und Teile der Heizgeräte PLANAR-2D



Verbindungsschema der Haupteinheiten und Teile der Heizgeräte PLANAR-4DM2, Ausführung "P"

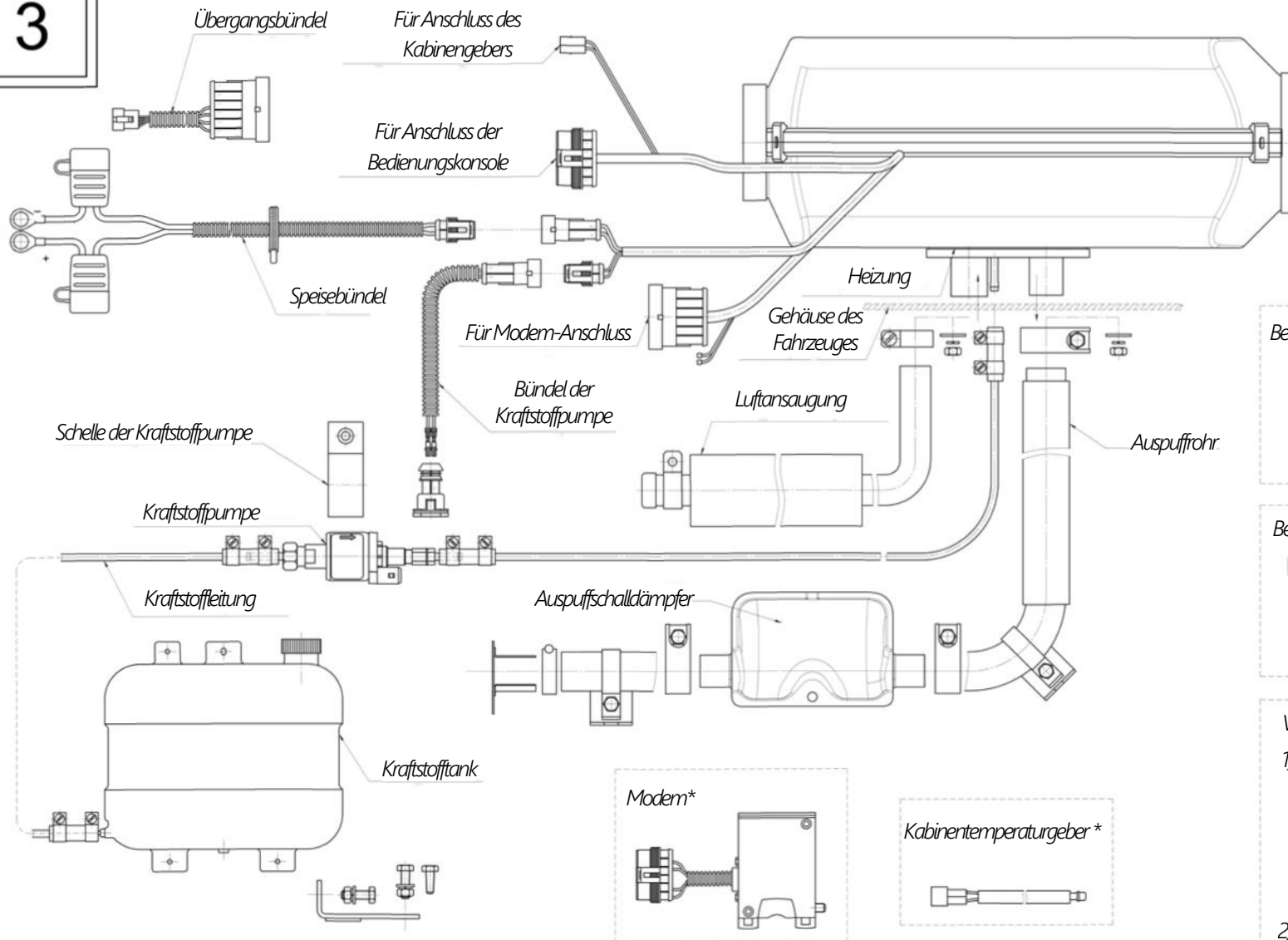
2



* gehört nicht zur Standardausstattung (wird zusätzlich bestellt)

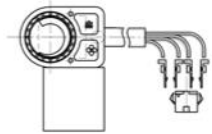
Verbindungsschema der Haupteinheiten und Teile der Heizgeräte PLANAR-44D, Ausführung "P"

3

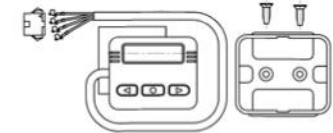


Je nach der Ausstattung

Bedienungskonsole PU-5TM



Bedienungskonsole PU-22TM

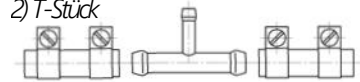


Varianten der Kraftstoffansaugung

1) Kraftstoffansaugleitung



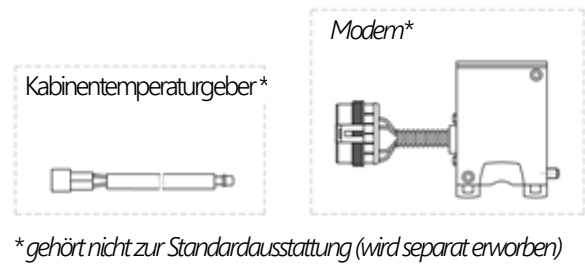
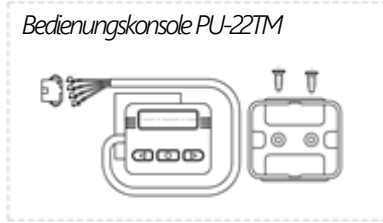
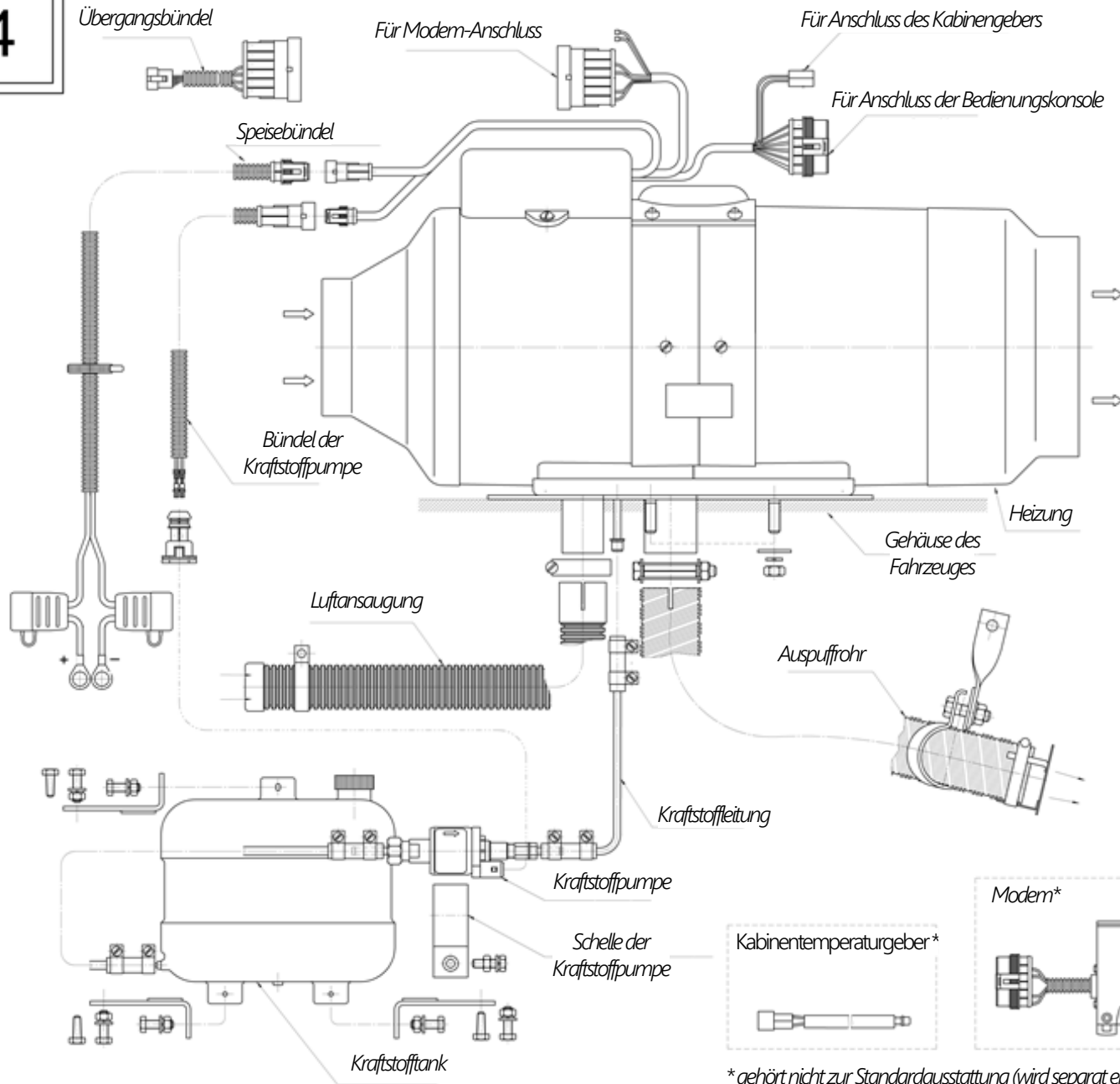
2) T-Stück



* gehört nicht zur Standardausstattung (wird zusätzlich bestellt)

Verbindungsschema der Haupteinheiten und Teile der Heizgeräte PLANAR-8DM, Ausführung "P"

4



3 Montage



Während der Montage des Heizgeräts sind Sicherheitsmaßnahmen einzuhalten.

3.1 Einbauort

Das Heizgerät ist sowohl für die Innen- als auch für die Außenmontage im Fahrzeug ausgelegt (der Montageort ist gegen Wassereindringung zu schützen).

Bei der Außenmontage wird das Heizgerät in dem gegen Wasser und Schmutz geschützten Bereich eingebaut. Das Heizgerät ist so zu montieren, damit ein direkter Wassereintritt vermieden wird (z. B. bei der Überwindung von Wasserhindernissen durch das Fahrzeug). Die Abmessungen der Heizgeräte werden auf den Abb. 5 bis 8 angegeben.

3.2 Montage des Heizgeräts

Die Montage ist unter Berücksichtigung der zulässigen Betriebspositionen gemäß den Abbildungen 9 bis 12 durchzuführen. Die Eingangsöffnung des Heizgeräts ist so anzuordnen, dass keine Abgase aus dem Fahrzeugmotor oder aus dem Heizgerät unter normalen Betriebsbedingungen angesaugt werden können.

Bei der Montage und beim Betrieb des Heizgeräts ist ein Schutz gegen Fremdkörpereindringen in den Ein- und Auslaufstutzen des Heizgeräts vorzusehen.

Bei der Montage der Zuluftleitungen, dürfen diese keine Verformungen aufweisen, die den Durchgangsquerschnitt der Luftleitung eventuell reduzieren. Die maximale Gesamtlänge der Abluftleitung darf 5 m nicht überschreiten.



Bei der Montage des Heizgeräts darf sein Gehäuse überstehende Fußbodenelemente oder andere Teile der Kabine nicht berühren.



Montage der Zuluftleitungen an Luftheizgeräten des Typs PLANAR-8DM.

3.3 Montageöffnungen

Für Heizgeräte des Typs PLANAR-2D, PLANAR-4DM2 und PLANAR-44D werden Öffnungen im Gehäuse des Fahrzeuges gemäß der Abb. 12 angebracht. Bei der Montage des Heizgeräts können Montageplatten eingesetzt werden* Abb.11 (dafür werden die vorhandenen Stifte durch verlängerte ersetzt).

Für Heizgeräte des Typs PLANAR-8DM werden Öffnungen im Gehäuse des Fahrzeuges gemäß der Abb. 12 angebracht, vorausgesetzt, dass die Stärke der Gehäusewand (des Fußbodens) 3 mm nicht überschreitet.

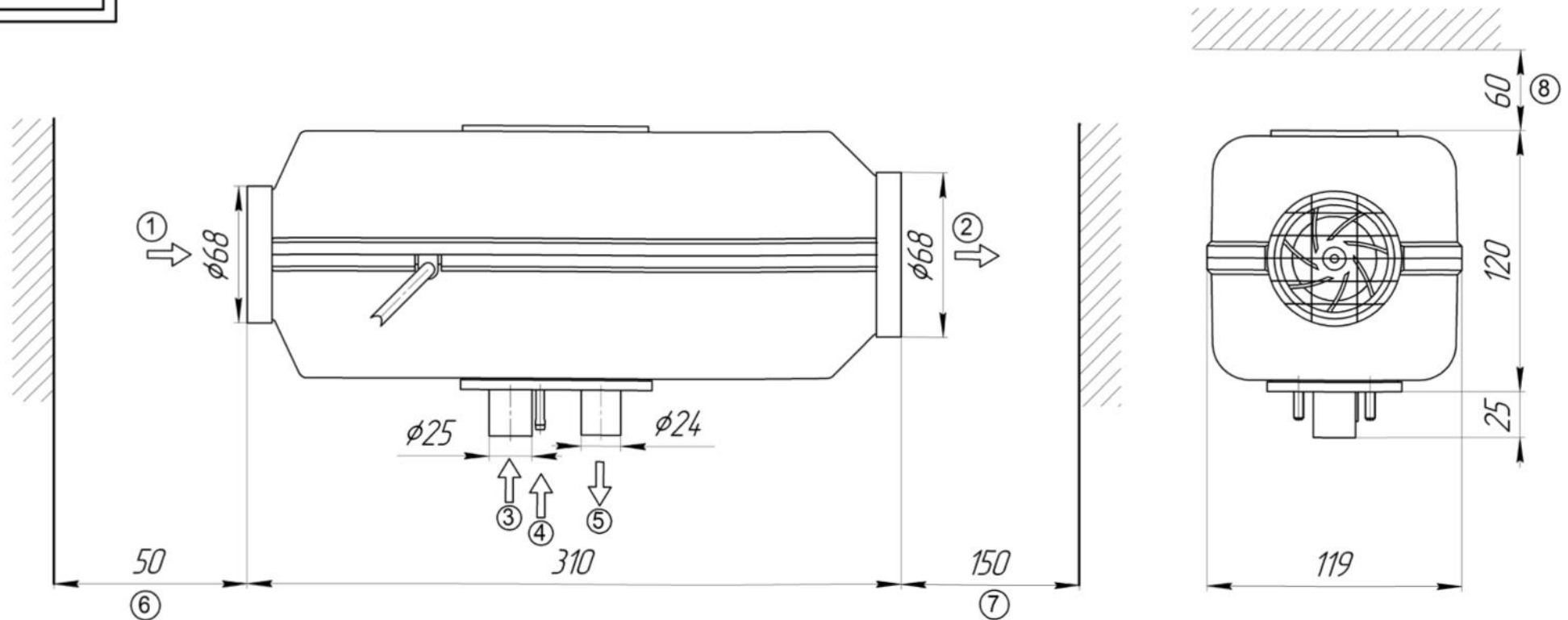
Wenn die Stärke der Gehäusewand (des Fußbodens) 3 mm überschreitet, wird Folgendes für bei der Montage des Heizgeräts durchgeführt:

1. Im Gehäuse des Fahrzeuges wird eine rechteckige Öffnung mit den Abmessungen 180 x 95 mm angebracht;
2. Eine Montageplatte * wird am Heizgerät angeschlossen (diese Platte muss aus einem Stahlblech mit mind. 2,5 mm Stärke gefertigt werden, s. Abb. 12);
3. Das Auspuffrohr, der Lufteinlass und die Kraftstoffleitung werden am Heizgerät montiert; die komplette Einheit wird am Gehäuse des Fahrzeuges befestigt.

* - wird separat besorgt.

Abmessungen der Heizgeräte PLANAR-2D

5



1 Eingang für Heißluft Ø68

2 Ausgang für Heißluft Ø68

3 Einlass für Brennluft

4 Kraftstoffzuführung

5 Ausgang für Abgase

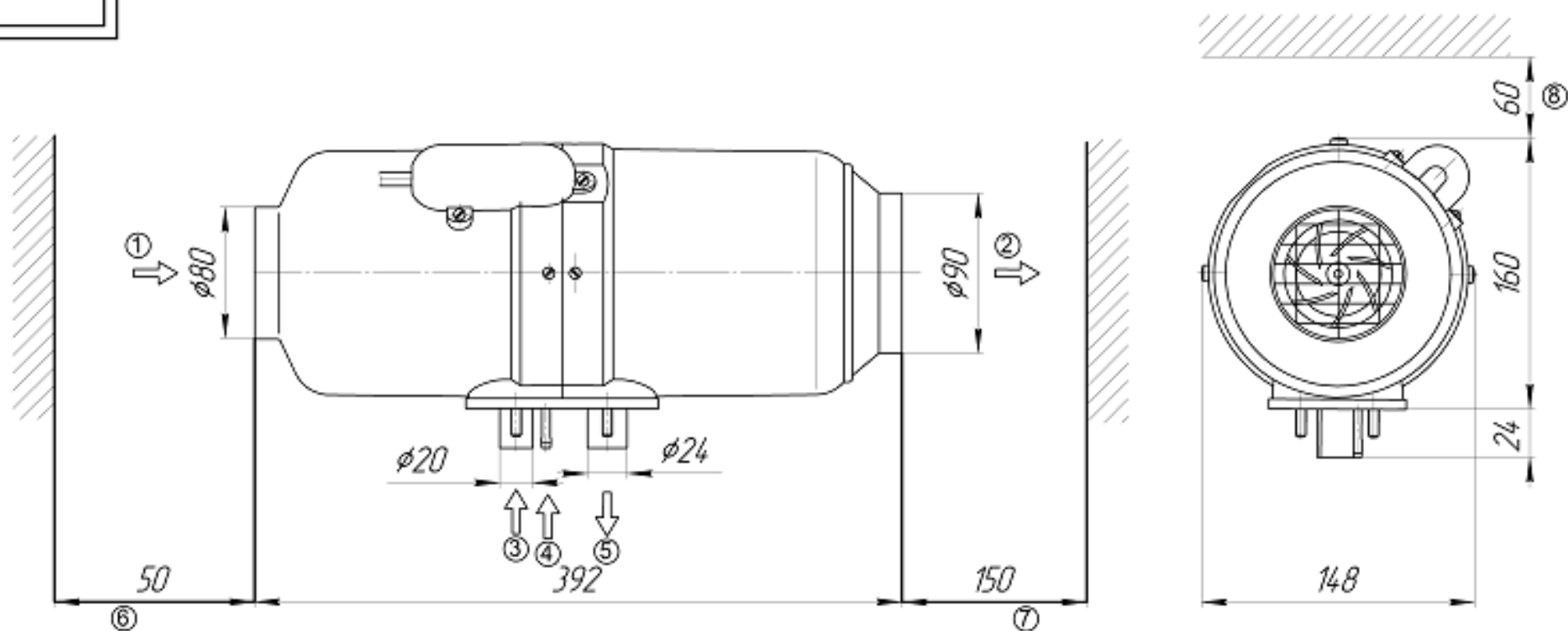
6 **Erforderlicher Abstand vor dem Heißlufteinlass, min. 50 mm**

7 **Erforderlicher Abstand vor dem Heißlufteinlass, min. 150 mm**

8 **Erforderlicher Abstand für Wartung, min. 60 mm**

Abmessungen der Heizgeräte PLANAR-4DM2

6

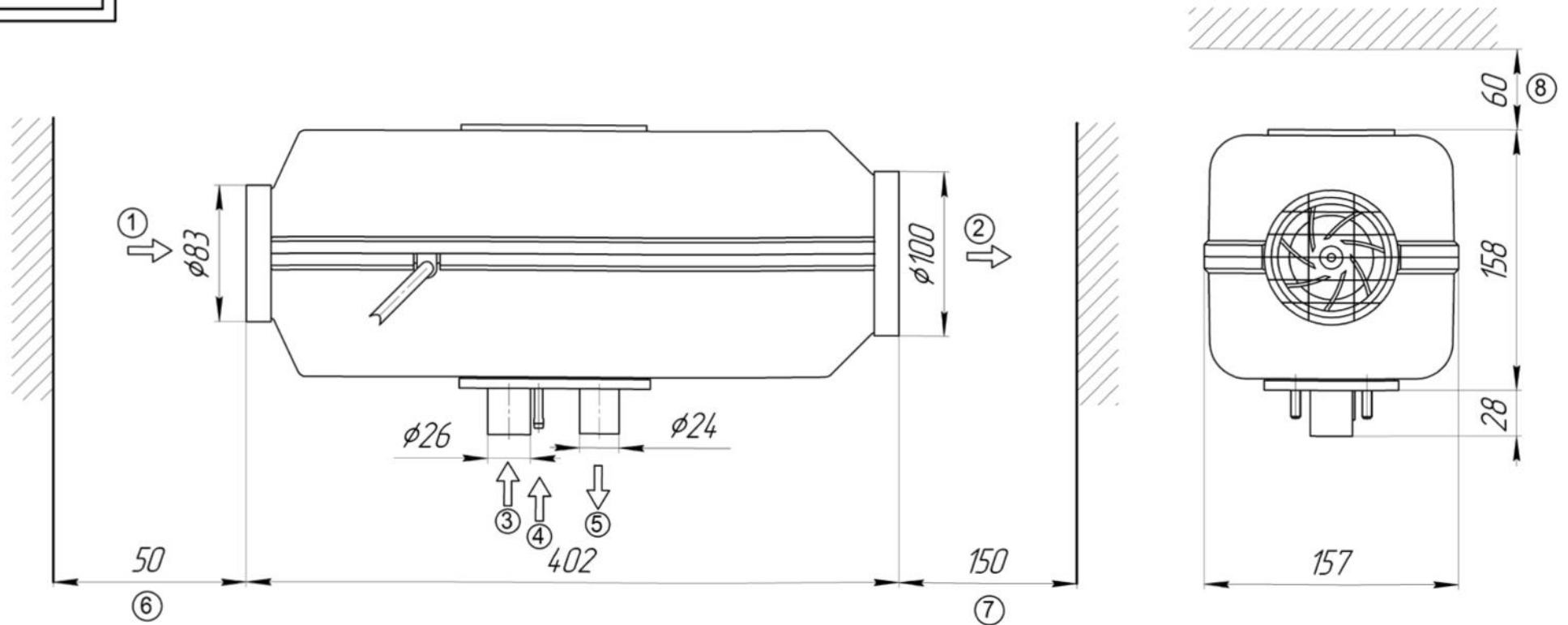


- 1 Eingang für Heißluft $\phi 80$
- 2 Ausgang für Heißluft $\phi 90$
- 3 Eingang für Brennluft
- 4 Kraftstoffzuführung

- 5 Ausgang für Auspuffgase
- 6 Erforderlicher Abstand vor der Heißluftansaugung, min. 50 mm
- 7 Erforderlicher Abstand vor der Heißluftansaugung, min. 150 mm
- 8 Erforderlicher Abstand für Wartung, min. 60 mm

Abmessungen der Heizgeräte PLANAR-44D

7

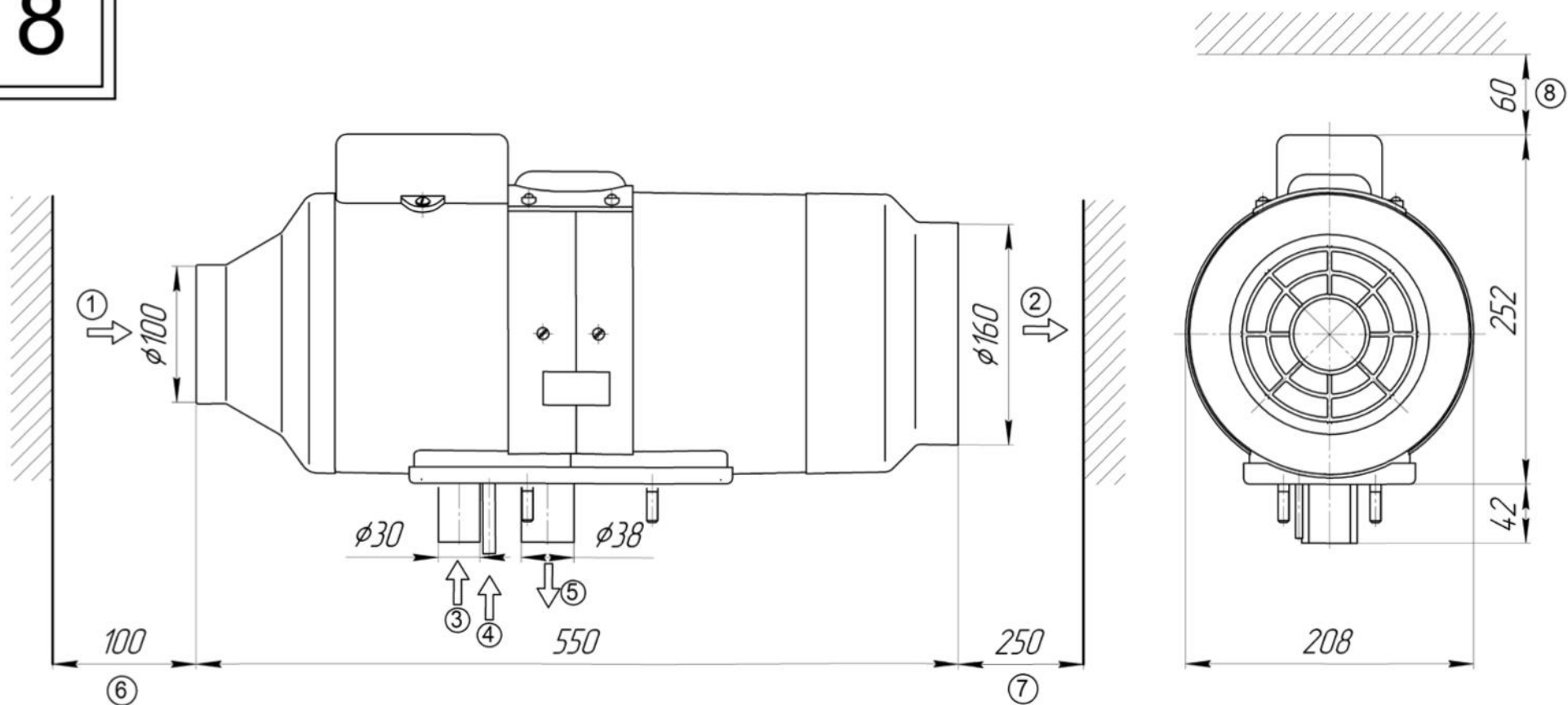


- 1 Eingang für Heißluft $\phi 83$
- 2 Ausgang für Heißluft $\phi 100$
- 3 Eingang für Brennluft
- 4 Kraftstoffzuführung

- 5 Ausgang für Auspuffgase
- 6 Erforderlicher Abstand vor der Heißluftansaugung, min. 50 mm
- 7 Erforderlicher Abstand vor der Heißluftansaugung, min. 150 mm
- 8 Erforderlicher Abstand für Wartung, min. 60 mm

Abmessungen der Heizgeräte PLANAR-8DM

8



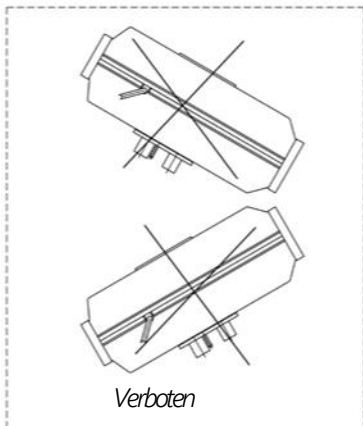
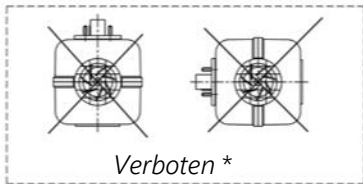
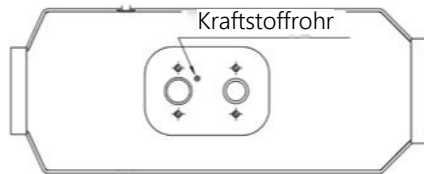
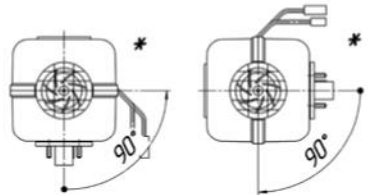
- 1 Eingang für Heißluft $\phi 100$
- 2 Ausgang für Heißluft $\phi 160$
- 3 Eingang für Brennluft
- 4 Kraftstoffzuführung

- 5 Ausgang für Auspuffgase
- 6 Erforderlicher Abstand vor der Heißluftansaugung, min. 50 mm
- 7 Erforderlicher Abstand vor der Heißluftansaugung, min. 250 mm
- 8 Erforderlicher Abstand für Wartung, min. 60 mm

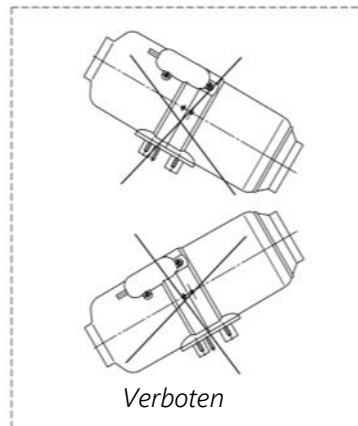
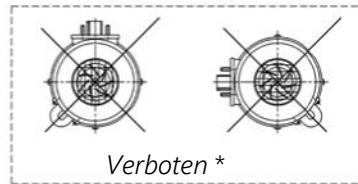
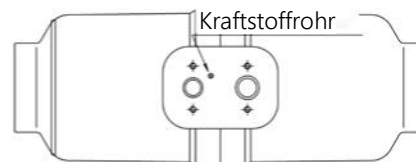
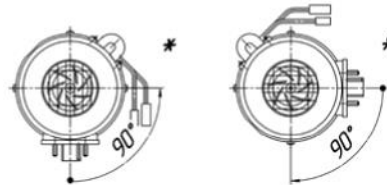
Montageposition der Heizgeräte

9

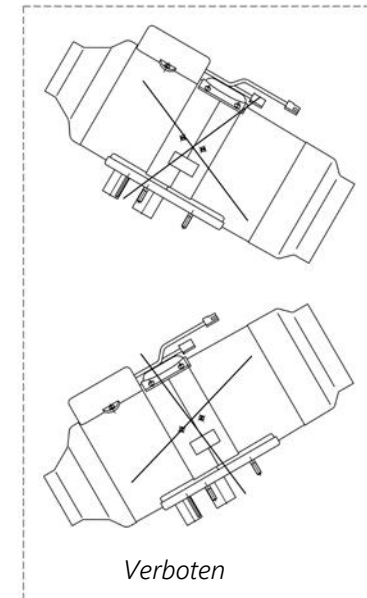
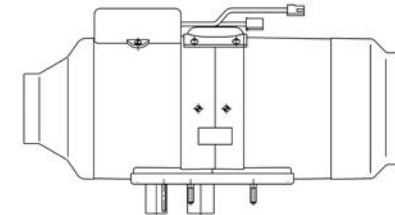
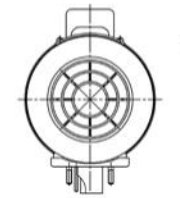
PLANAR-44D
PLANNAR-2D



PLANAR-4DM2



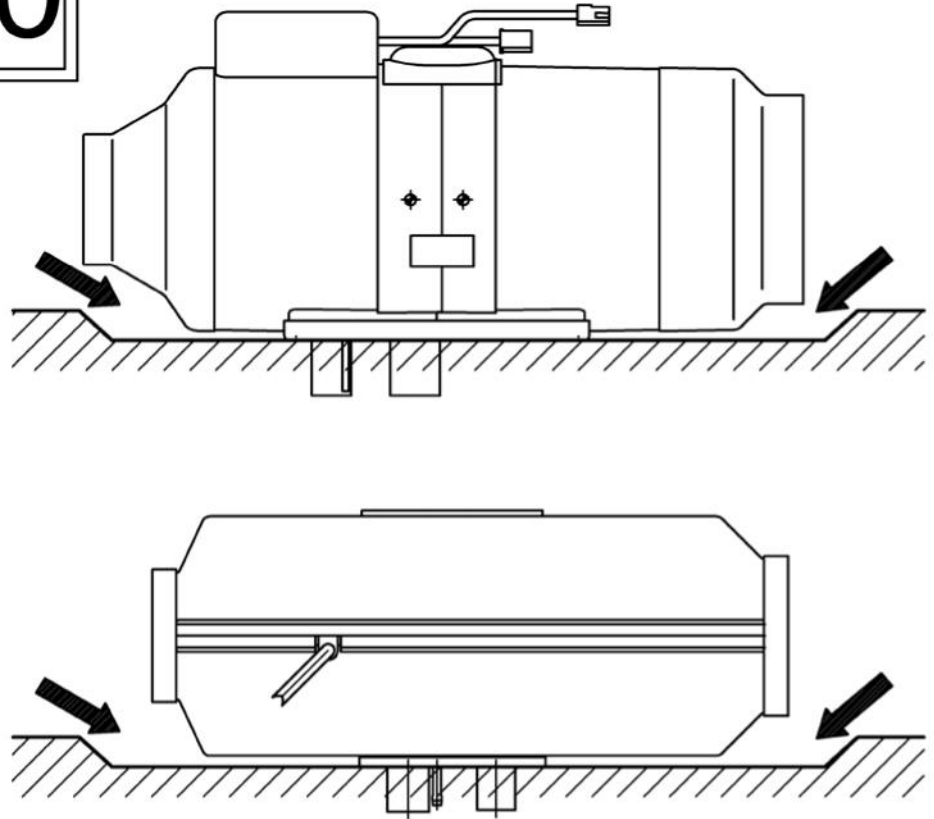
PLANAR-8D



* - Ansicht des Heizgeräts von der Seite des Heißblufteinlasses (des Ventilators)

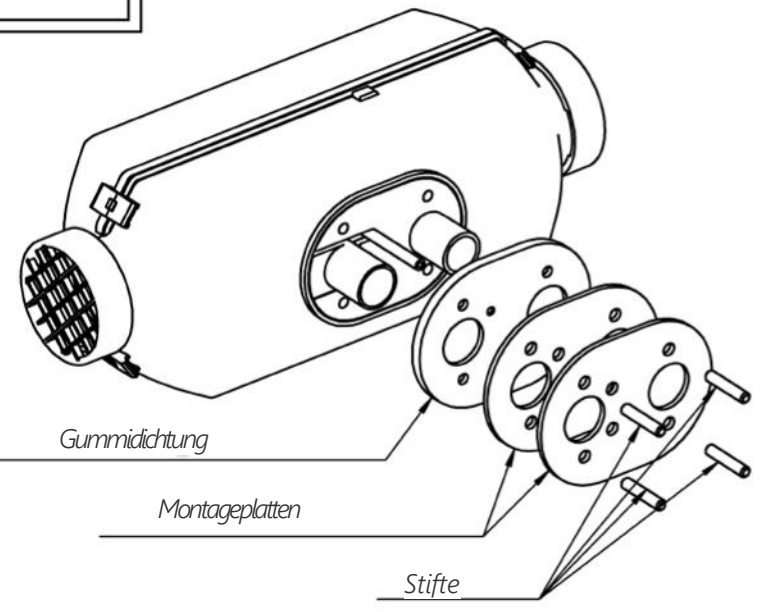
Montageposition der Heizgeräte

10



Bitte Freiraum lassen

11



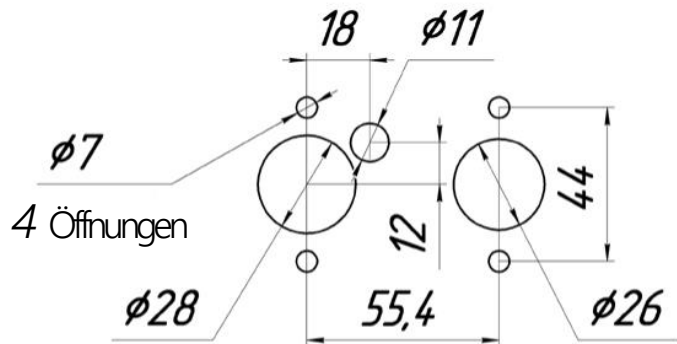
Gummidichtung

Montageplatten

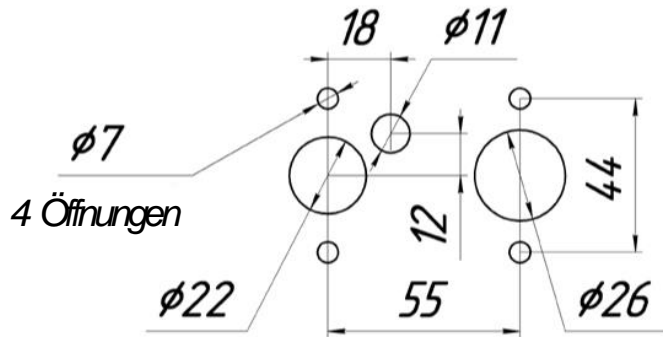
Stifte

12

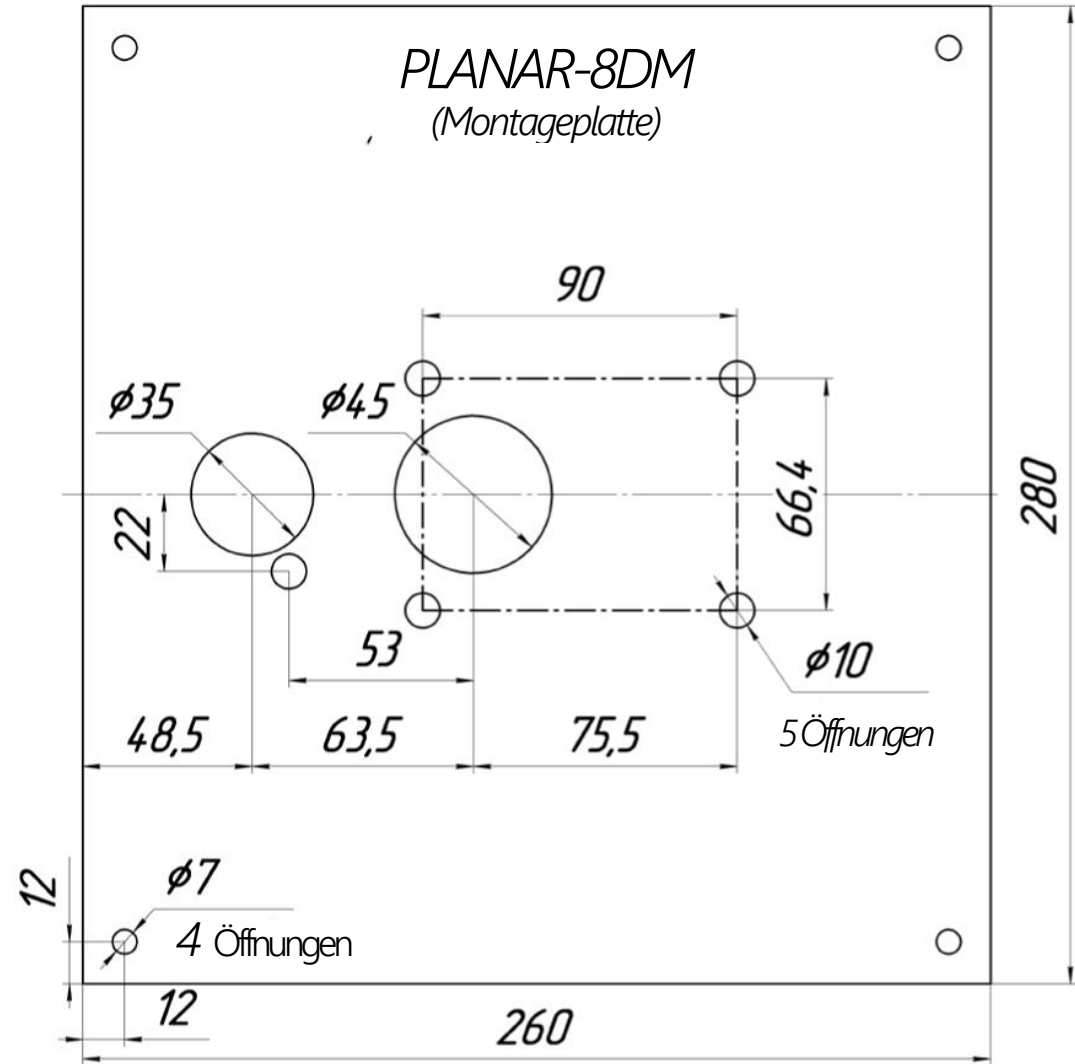
Luftstromrichtung



PLANAR-44D
PLANAR-2D



PLANAR-4DM2



PLANAR-8DM
(Montageplatte)

3.4 Heißluftzufuhr

Zur Beheizung wird die Innenluft des Raums oder Außenluft verwendet.

Außenluft muss aus einem Bereich angesaugt werden, der vor Regen, Spritzer und Schmutz geschützt ist; diese Luft darf kein Wasser enthalten, z. B. wenn das Fahrzeug eventuelle Wasserhindernisse überwindet.



Auslassöffnungen für Heißluft werden so angeordnet, dass die Luft die hochtemperaturunbeständigen Teile nicht trifft.

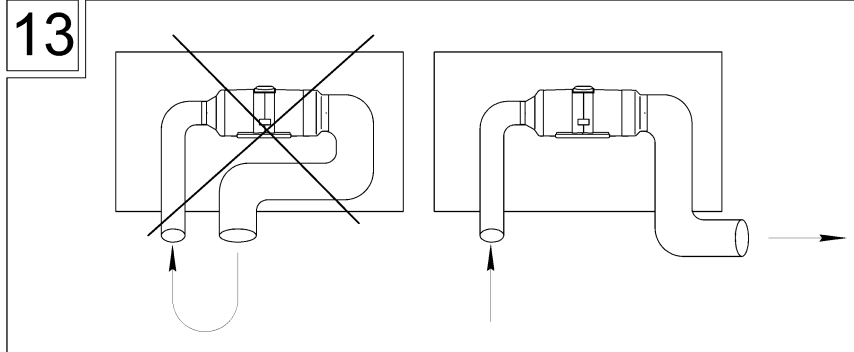


Heißluftleitungen dürfen nicht verformt werden.



Nur Materialien mit einer Wärmefestigkeit bis mindestens 130 °C dürfen für Luftleitungen eingesetzt werden.

Im Falle des Luftumlaufbetriebs darf die Heißluft nicht in die Ansaugöffnung des Heizgerätes gelangen, s. Abb. 13.



Falls ein Montagekasten eingesetzt wird, muss die Schnittfläche des Heißluftstutzens so angeordnet werden, dass die Heißluft nicht in die Montagekiste kommt.

3.5 Brennluftzufuhr



Die für die Verbrennung erforderliche Luft darf nicht aus dem Innenraum des Fahrzeuges angesaugt werden (Wageninneres, Kabine, Hardtop, Gepäckraum und andere beheizte Räume).



Der Betrieb des Heizgeräts ohne Luftansaugstutzen ist verboten

Die Einlassöffnung des Lufteinlasses wird so angeordnet, dass sie keinesfalls durch Schmutz und Schnee verstopft wird und dass das Wasser, das eventuell eintritt, frei abfließt.

3.6 Abgasabführung

Das Auspuffrohr stellt einen flexiblen Metallwellenschlauch dar und wird auf die benötigte Länge zugeschnitten.

Das Auspuffrohr wird mit einer Schlauchschelle an dem Heizgerät befestigt. Ein Einsatz des Hochtemperaturdichtstoffes beugt einer Durchlässigkeit von Abgasen an Verbindungsstellen vor. Um einen besseren Kontakt zwischen dem Auspuffrohr und dem Stutzen des Heizgeräts zu gewährleisten, werden am Rohr Sägeschnitte von 15 bis 20 mm Länge durchgeführt; Sägeschnitte dürfen den Bereich des umfassenden Stutzens nicht überragen.



Die Stirnseite des Auspuffrohrs darf bei der Montage die Gummidichtung des Heizgeräts nicht berühren.



Bei der Montage des Auspuffrohrs ist ein Eindringen der Abgase in die Kabine oder eine Ansaugung der Abgase mit dem Ventilator durch den Heizkörper des Kabinenheizgeräts auszuschließen.



Eine Abschirmung wird am Ende des Auspuffrohrs installiert, die für eine stabile Funktion des Heizgeräts bei kleinen Betriebsarten erforderlich ist (Abb. 14).

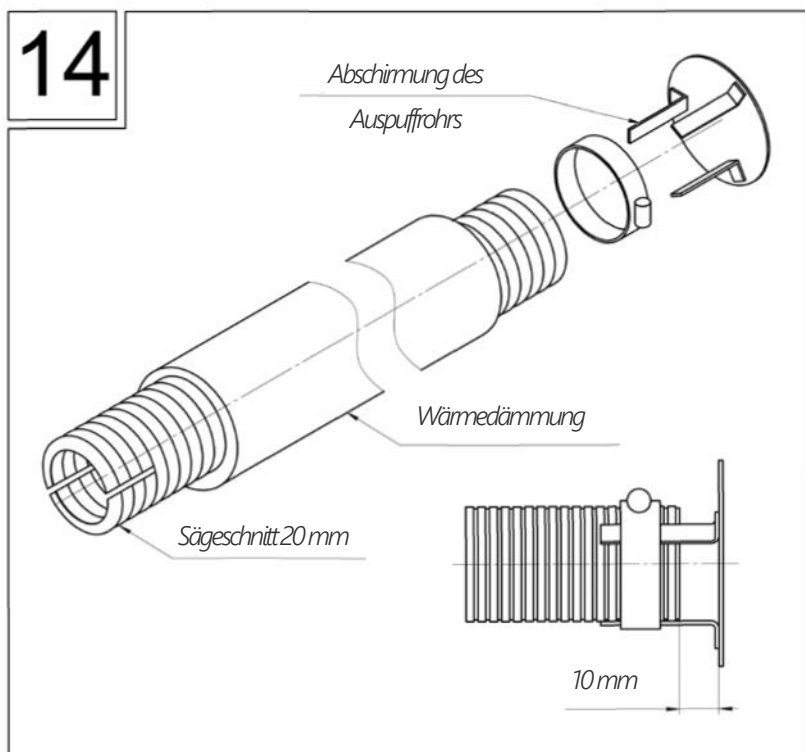
Außerdem verhindert die Abschirmung, dass Luft in das Auspuffrohr gesaugt wird. Eine Luftansaugung durch das Auspuffrohr führt zur erhöhten Rußbildung im Heizgerät und Senkung der Wärmeleistung.

Abgase sind nach außen abzuführen.

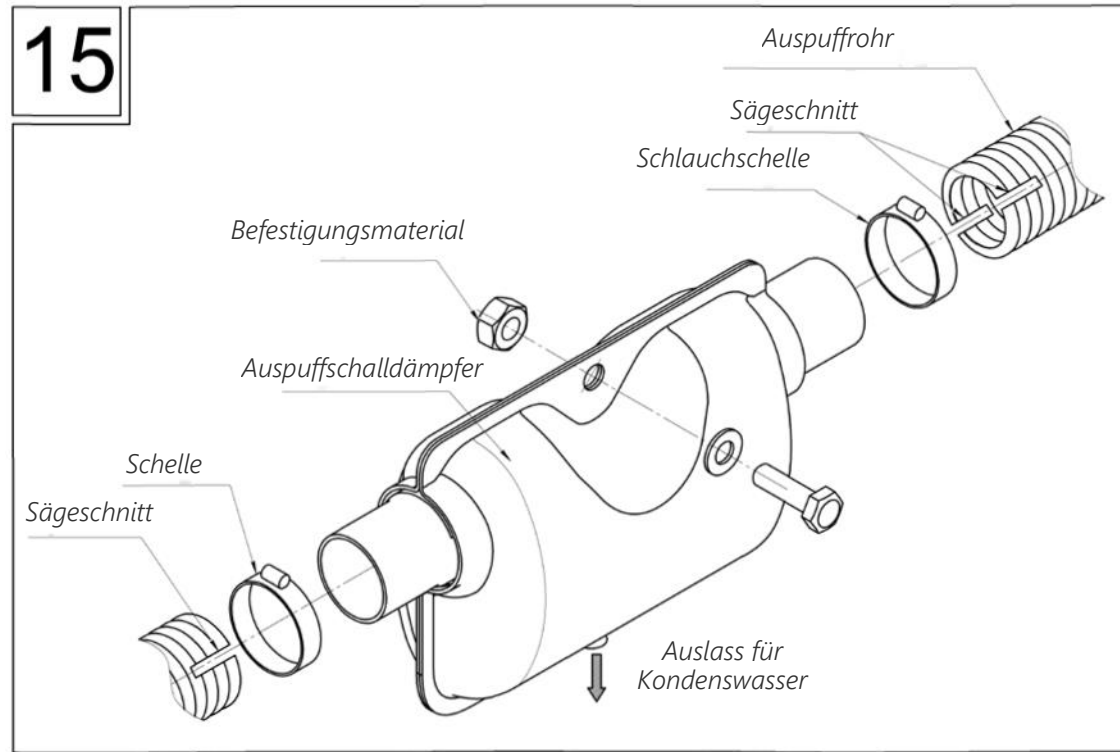
Abgase dürfen keinesfalls die Funktion der Aggregate des Fahrzeuges negativ beeinflussen. Die Auslassöffnung des Auspuffrohrs wird so angeordnet, dass sie keinesfalls durch Schmutz und Schnee verstopft wird und dass das Wasser, das eventuell eintritt, frei abfließt.

Heizgeräte werden mit einem Auspuffschalldämpfer ausgestattet. Das Auspuffrohr wird je nach dem Montageort des Schalldämpfers zugeschnitten. Um eine bessere Befestigung des Auspuffrohrs am Stutzen des Auspuffschalldämpfers zu gewährleisten, werden am Rohr Sägeschnitte mit 15 bis 20 mm Länge durchgeführt; Sägeschnitte dürfen den Bereich des umfassenden Stutzens nicht überragen. Der Auspuffschalldämpfer wird gemäß der Abb. 15 montiert.

14



15

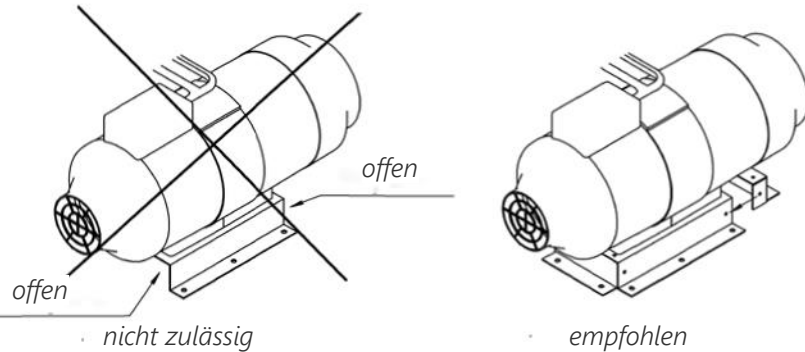
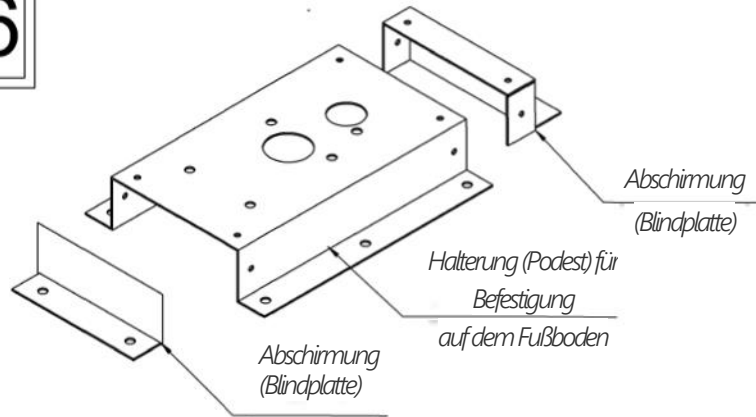


3.7 Besonderheiten der Montage des Lufteinlasses und des Auspuffrohrs

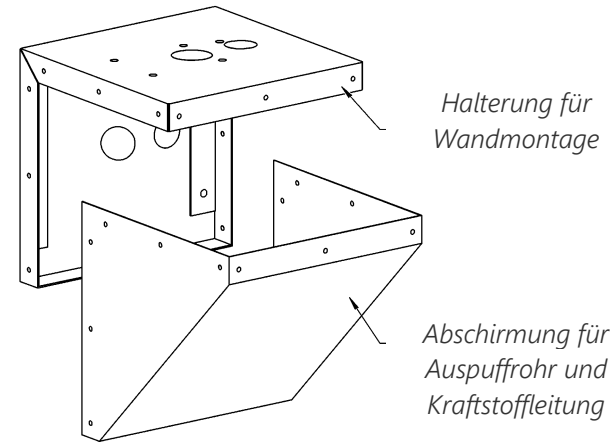


Bei der Montage des Heizgeräts auf dem Podest oder auf der Halterung muss der Bereich des Lufteinlasses, des Auspuffrohrs und der Kraftstoffleitung mit einer Metallabdeckung geschützt werden (Abb. 16 - 17).

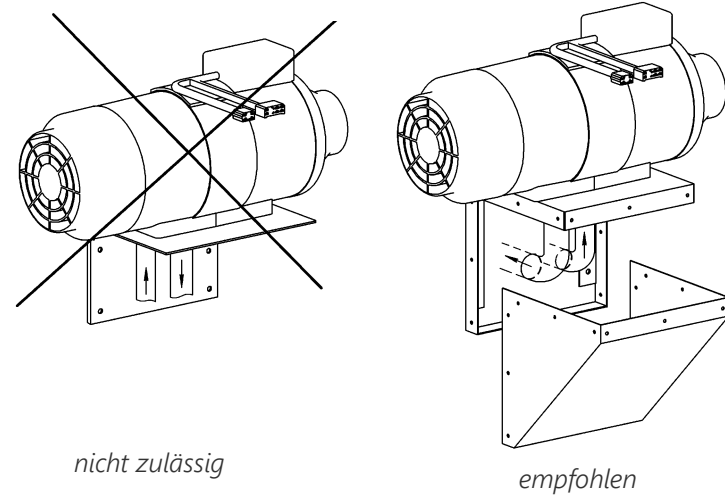
16



17



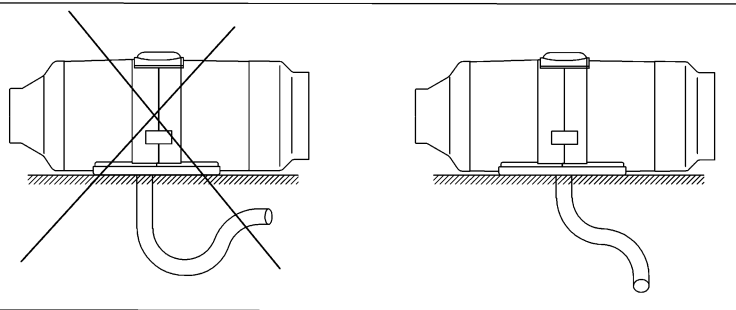
Beispiel der Montage





Sowohl Auspuff- als auch Luftansaugrohr müssen mit einer vom Heizgerät aus mit einer Neigung nach unten verlegt werden (Abb. 18). Falls dies unmöglich ist, wird eine Öffnung mit einem Durchmesser von 3 mm für den Kondenswasserabfluß am niedrigsten Punkt angebracht. Diese Öffnung darf nicht angebracht werden, wenn das Auspuffrohr durch einen Bereich verlegt wird, in dem sich Personen befinden.

18



Die Abgasabführung und der Brennlufteintritt sind so anzuordnen, dass eine wiederholte Ansaugung der Abgase ausgeschlossen ist.

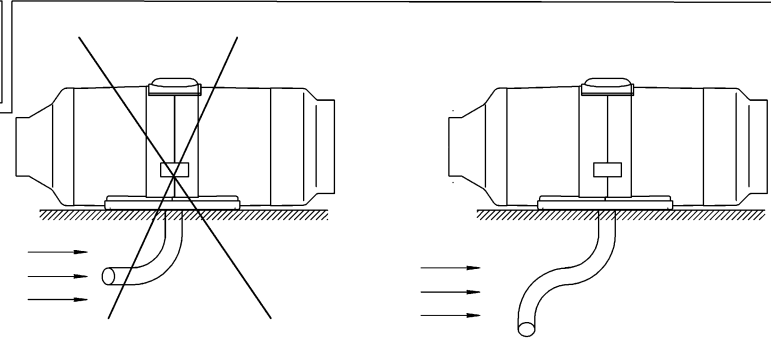


Die Eingangsöffnung des Lufteinlasses und die Ausgangsöffnung des Auspuffrohrs dürfen nicht gegenüber der Anlaufströmung bei der Bewegung des Fahrzeugs angeordnet werden (Abb. 19).

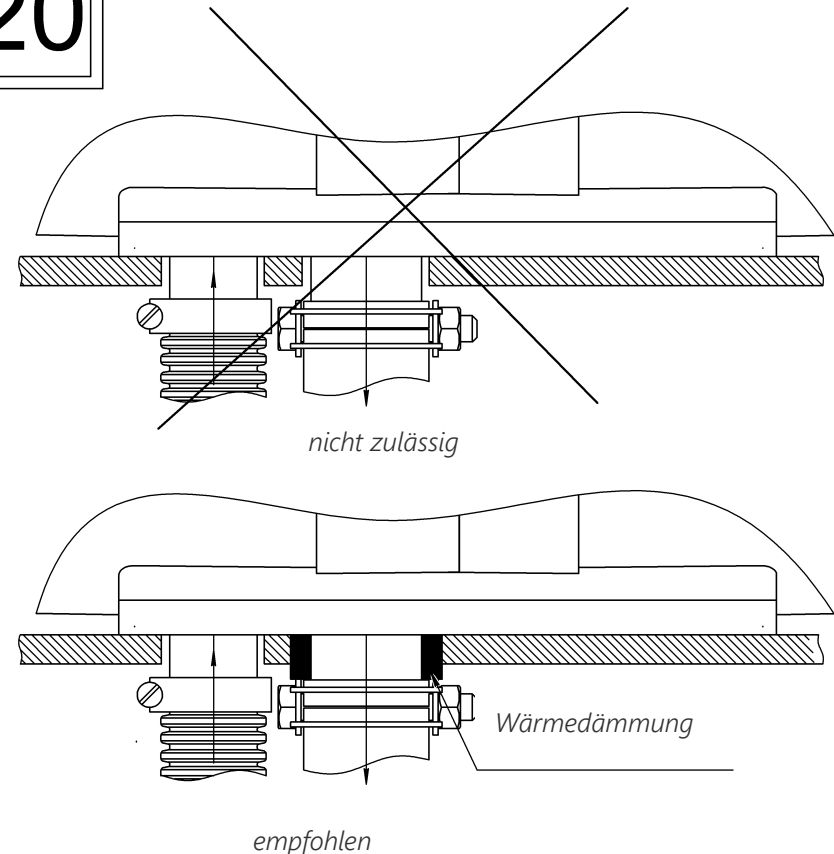


Eine zusätzliche Wärmedämmung ist an den Stellen erforderlich, an denen das Auspuffrohr den Fußboden oder die Karosseriewand passiert (Abb. 20).

19



20





Bei der Montage des Heizgeräts innerhalb von großen Kastenwagen (Isothermwagen, Hardtop usw.), ist die Anordnung der Stutzen des Auspuffrohrs und des Lufteinlasses auf gegenüberliegenden Wänden **unzulässig** (Abb. 21 - 22).

Die Auspuff- und Luftansaugstutzen sind korrekterweise an einer Wand zu montieren (hintere, vordere oder seitliche). Dabei muss der Abstand mindestens 200 mm betragen und eine wiederholte Ansaugung der Abgase durch den Lufteinlass ausschließen.

Die Nichterfüllung der oben angeführten Empfehlungen kann unter ungünstigen Bedingungen (starker Wind, Druckabfall) nicht nur die Abgasabführung verhindern, sondern auch einen zusätzlichen Unterdruck im Luftansaugbereich verursachen.

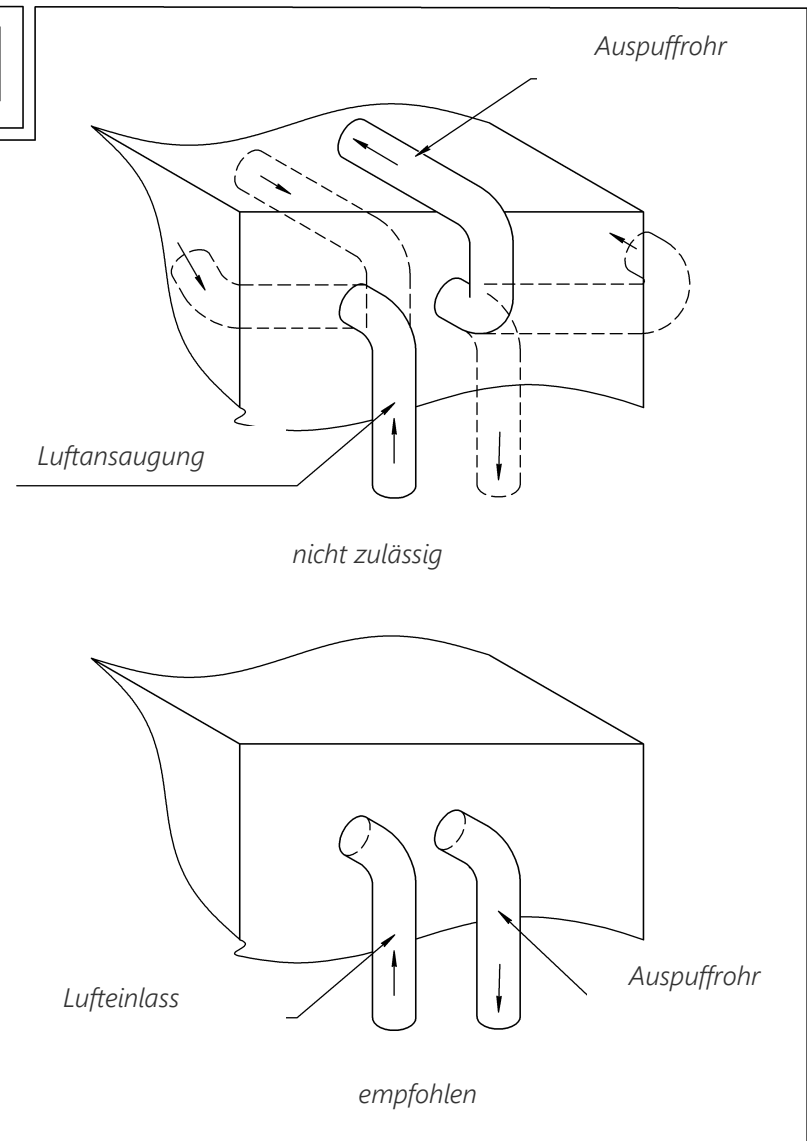
Das beeinflusst den normalen Verbrennungsbetrieb negativ: der Heizer wird durch Ruß verschmutzt und die Lebensdauer des Heizgeräts reduziert sich.



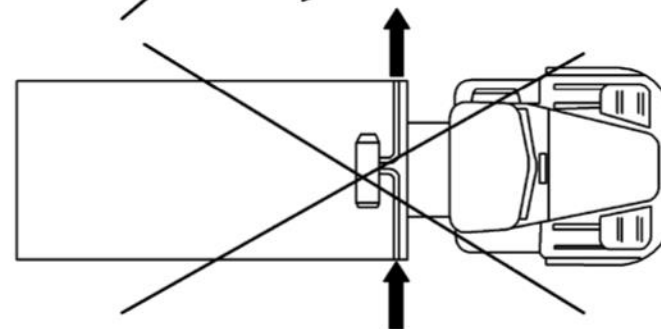
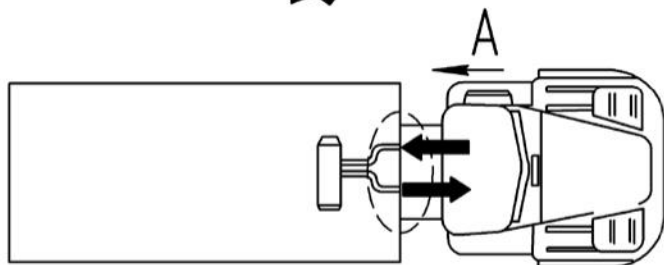
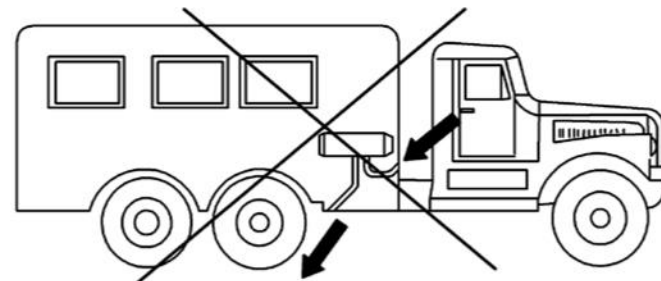
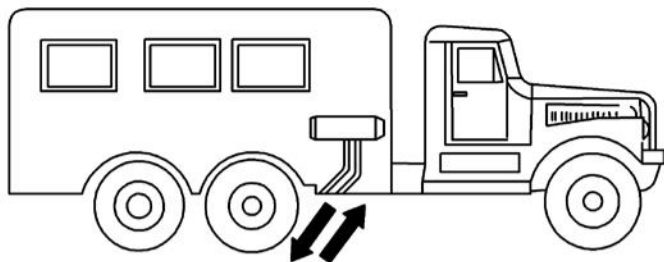
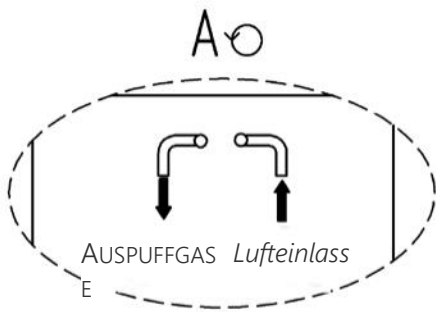
In seltenen Fällen kann die Nichterfüllung dieser Empfehlungen zur Gegenbewegung der Flamme zum Luftgebläse führen sowie zum Schmelzen des Laufrads und zur **ENTZÜNDUNG des Heizgeräts**.

Bei der Schiffsmontage des Heizgeräts werden Auspuff- und Luftansaugröhre an Sonderstutzen befestigt, die separat gekauft werden.

21

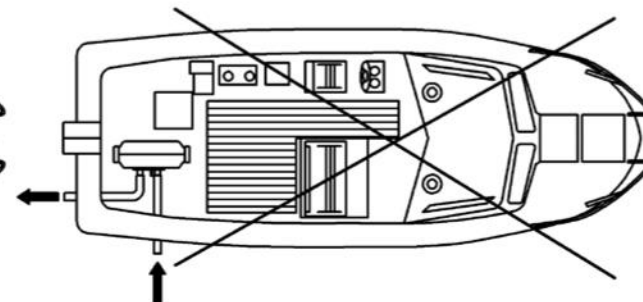
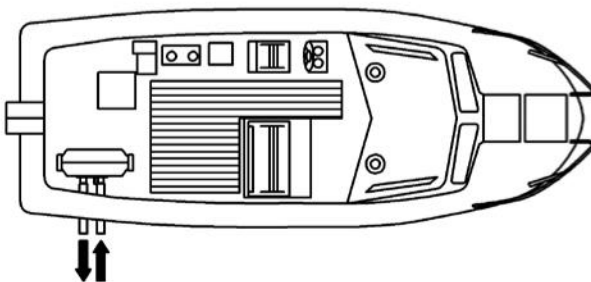
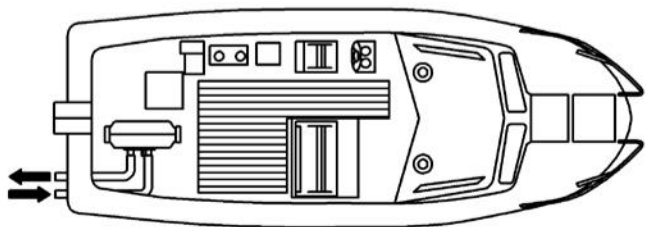


22



Empfohlen

Verboten



Empfohlen

Verboten

3.8 Wärmedämmung

Bei der Montage des Auspuffrohrs ist dessen hohe Temperatur (bis 500°C je nach der Leistung) beim Betrieb zu berücksichtigen.

Zwecks Schutzes der einzelnen Bereiche des Fahrzeuges (Stromleitung und andere Leitungen) gegen Einwirkung hoher Temperaturen, wird das Auspuffrohr mit Wärmedämmung ausgestattet (Abb. 14).

3.9 System der Kraftstoffzufuhr



Das Heizgerät darf nicht mit Biokraftstoff betrieben werden.

3.9.1 Montage des Kraftstofftanks

Der Kraftstofftank wird gemäß der Abb. 23 installiert.



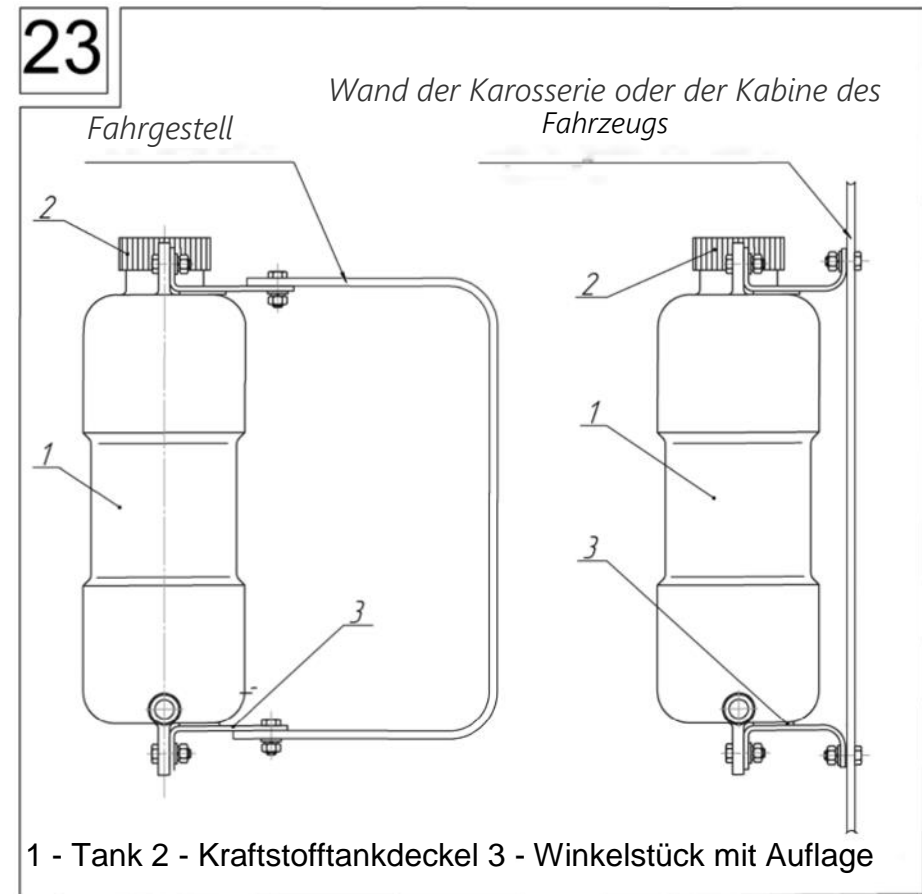
Der Kraftstofftank wird so angeordnet, dass der Kraftstoff, der eventuell bei einer Tankfüllung überschwappt, keinesfalls auf das Auspuffsystem und die Stromleitung läuft.



Der Füllstutzen des Tanks darf sich nicht im Innen-, Gepäck- oder Motorenraum des Fahrzeugs befinden.

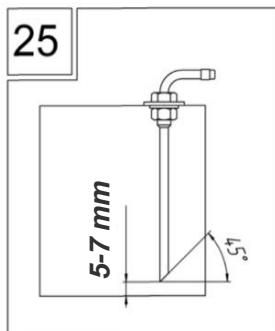
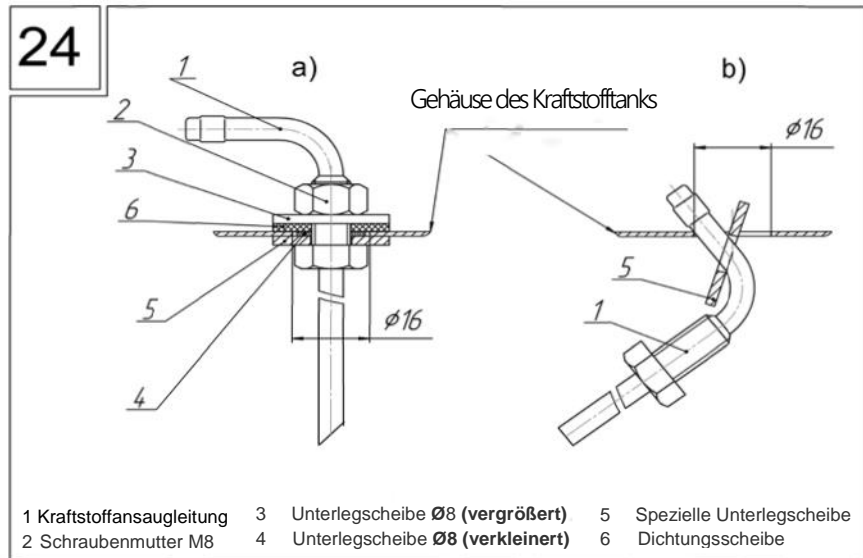
Falls der Kraftstofftank auf der Seite des Fahrzeugs angeordnet wird, so darf der Tank selbst sowie sein Stopfen (wenn geschlossen) nicht aus der Karosserie herausragen.

Um die Kraftstoffleckage aus dem Tank durch Eigengefälle bei eventueller Undichtheit der Kraftstoffpumpe auszuschließen, ist es besser, den Tank so anzuordnen, dass der maximale Brennstoffspiegel unter der Schnittfläche des Kraftstoffrohres des Heizgeräts liegt.



3.9.2. Montage des Kraftstoffeinlasses

Der Kraftstoffeinlass wird in dem Kraftstofftank des Fahrzeugs gemäß der Abb. 24 (a) installiert. Die spezielle Unterlegscheibe mit dem Kraftstoffeinlass wird an der Öffnung des Tanks gemäß der Abb. 24 (b) montiert. Die Länge der Kraftstoffansaugleitung muss vor der Montage bestimmt werden (Abb. 25). Die überschüssige Länge wird abgeschnitten und eine Abschrägung am Rohrende von ca. 45 °C angebracht.



3.9.3 Montage der Kraftstoffpumpe

Die Kraftstoffpumpe ist zur dosierten Kraftstoffförderung zur Brennkammer bestimmt.

Die Kraftstoffpumpe wird durch Stromimpulse betrieben, die vom Steuermodul gesendet werden. Die Impulsfrequenz entspricht der gewünschten Leistung des Heizgeräts.

Die Kraftstoffpumpe wird in einer dämpfenden Schlauchschelle aus Gummi (Abb. 27) montiert.

Die Kraftstoffpumpe sollte vorzugsweise näher zum Kraftstofftank montiert werden und niedriger als der minimale Brennstoffspiegel im Tank.

Wenn die Kraftstoffpumpe über dem Tank montiert wird, beträgt die Förderhöhe des Kraftstoffes maximal 700 mm.

Die Heizgeräte werden mit Kraftstoffpumpen der Firmen Advers oder "Thomas Magnete" ausgerüstet.

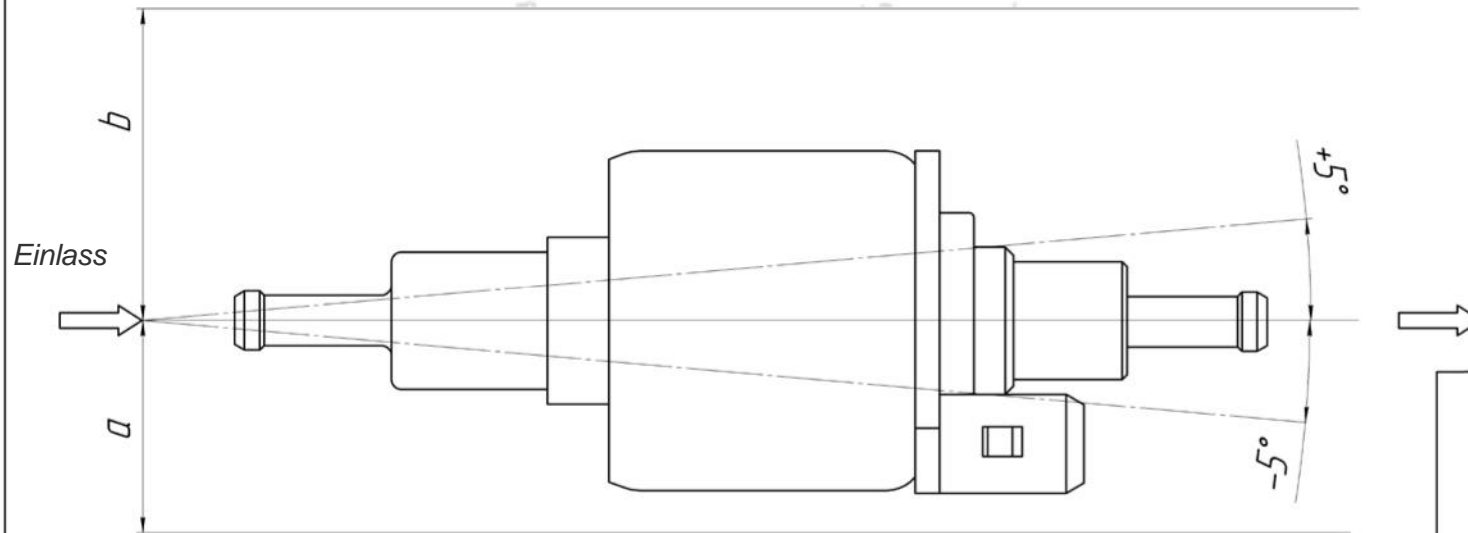
Die Montageposition der Kraftstoffpumpe soll Abb. 26 entsprechen.

26

a Höhe der Kraftstoffansaugung bis 700 mm

b Förderhöhe zwischen der Kraftstoffpumpe und dem Heizgerät bis 1500 mm

Max. Niveau des Eingangsstutzens des Heizkörpers



Min. Kraftstoffstand

27



3.9.4 Montage der Kraftstoffleitung

Bei der Montage der Kraftstoffleitung vom Kraftstoffeinlass bis zum Heizgerät muss die Abb. 28 befolgt werden. Verbindungskupplungen werden zur Verbindung der Kraftstoffleitungen eingesetzt.

Wenn die Kupplungen nicht eingeschnitten sind und als ein einheitlicher Schlauch geliefert werden, so wird dieser Schlauch in Segmente von ca. 50 bis 70 mm Länge geschnitten.

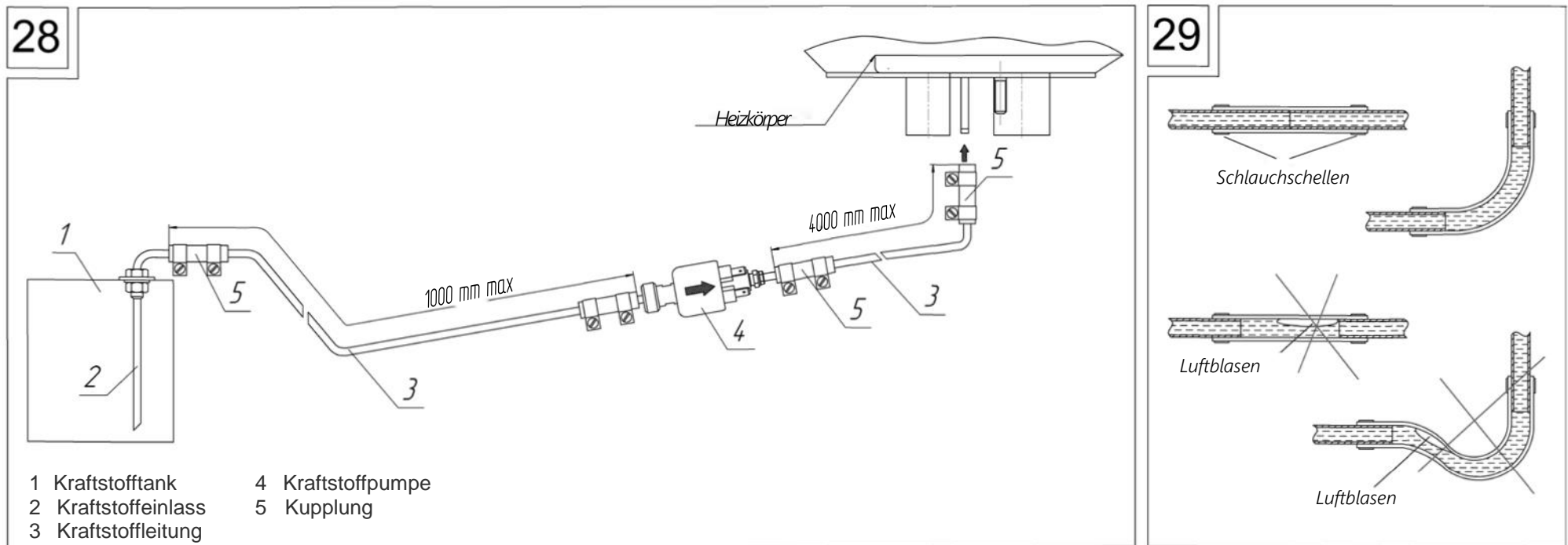
Für die richtige Verbindung von zwei Kraftstoffrohren mittels einer Kupplung, s. Abb. 29.



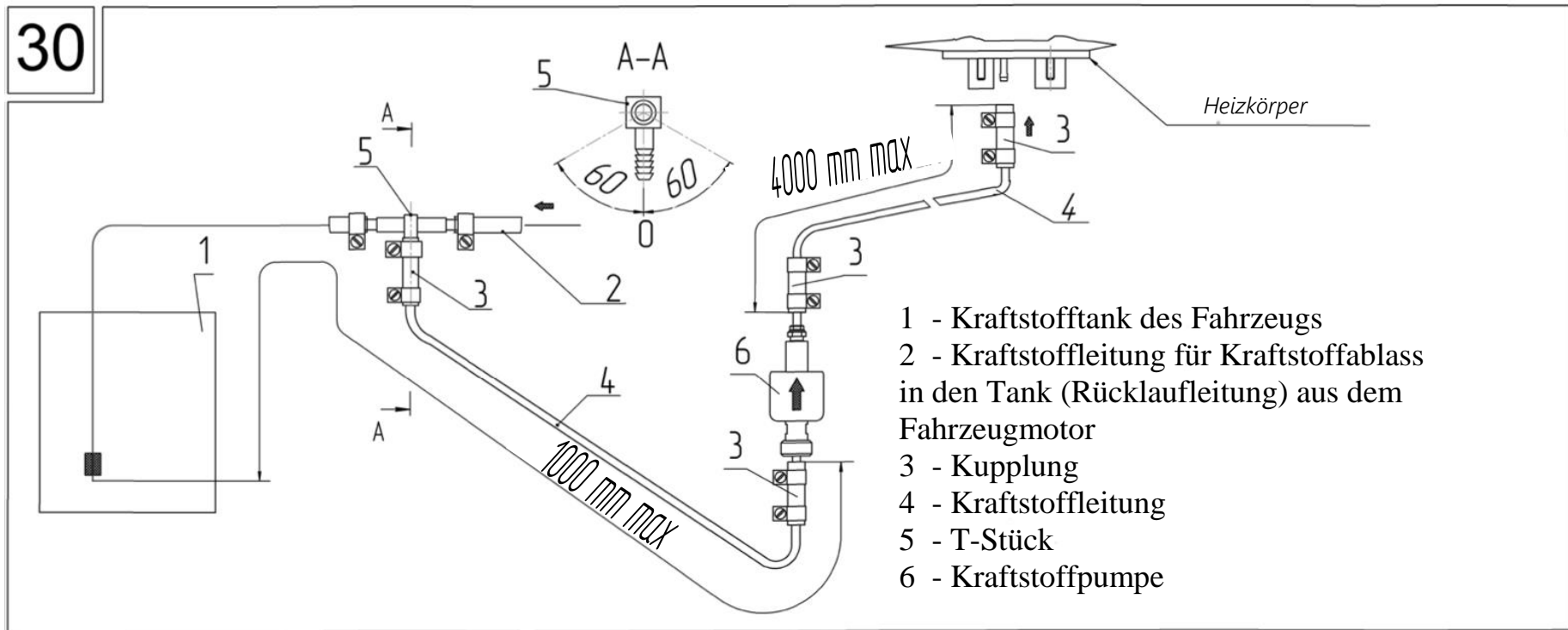
Kupplungen und Kraftstoffleitungen werden nur mit scharfem Messer abgeschnitten. An der Schnittstelle werden keine Verengungen des Durchlaufquerschnitts der Kraftstoffleitung, Eindrücke oder Grate zugelassen.

3.9.5 Kraftstoffeinlass für Heizgerät mittels T-Stück:

Der Kraftstoffeinlass mittels T-Stück darf aus der Kraftstoffabflussleitung vom Motor in den Tank (Rücklauf) erfolgen. Die Kraftstoffabflussleitung muss drucklos sein und am Boden des Kraftstofftanks enden. Das T-Stück wird laut der Abb. 30 montiert.



30



3.9.6 Montage des Stromnetzes des Heizgeräts

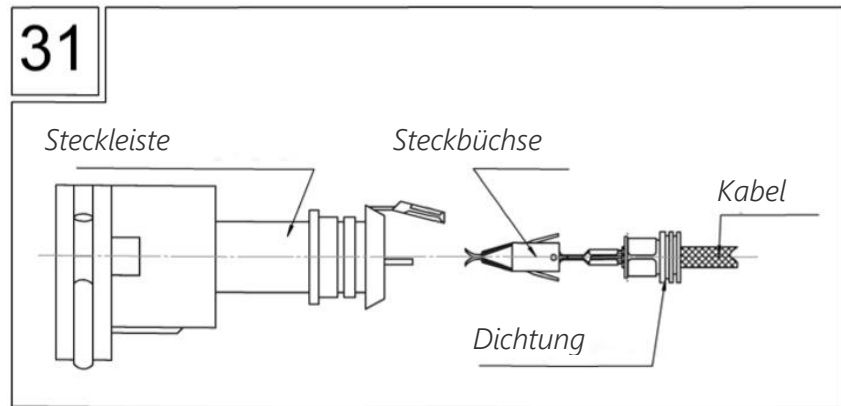
Die Montage der Kabelstränge und Kabel des Heizgeräts erfolgt laut dem Schaltschema. Bei der Montage der Kabelstränge muss deren Aufheizen, Verformung und Verschieben beim Betrieb des Fahrzeugs ausgeschlossen werden. Die Kabelstränge werden mit Schlauchschellen aus Kunststoff an den Elementen des Fahrzeugs befestigt.

Achtung! Montage erfolgt nur bei ausgebauten Sicherungen.



Falls der Kabelstrang der Kraftstoffpumpe gekürzt werden muss, darf der überschüssige Teil aus der Strangmitte entfernt werden. Die Verbindungsstelle ist zu isolieren.

Die Kontakte werden in der Kabelstrangverbindung der Kraftstoffpumpe gemäß der Abb. 31 installiert.

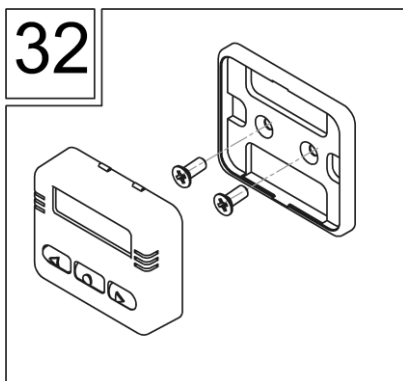


3.9.7 Montage der Bedienungskonsole

Die Bedienungskonsole wird an einem beliebigen, für den Fahrer (für das Bedienpersonal) bequemen, Ort installiert. Die Befestigung der Bedienungskonsole kann mittels Doppelklebeband, einer Halterung oder anders erfolgen (PU-5).

- Doppelklebeband wird mit einer Seite auf die Rückseite der Bedienungskonsole aufgeklebt. Der Kabel aus dem Konsolengehäuse wird über den hinteren Deckel oder durch die Seitenfläche des Gehäuses geführt, indem die Trennwand entfernt wird. Die Oberfläche, auf welcher die Konsole angebracht wird, ist vor der Montage zu entfetten; dann wird die Schutzfolie vom Klebeband entfernt und die Konsole an der vorbereiteten Oberfläche angebracht.

- Die Halterung (Abb. 32) wird mit Schrauben am Panel befestigt. Das Kabel aus dem Konsolengehäuse wird durch den hinteren Deckel geführt. Die Konsole wird an der Halterung angebracht, bis ein spezifischer Klick zu hören ist.

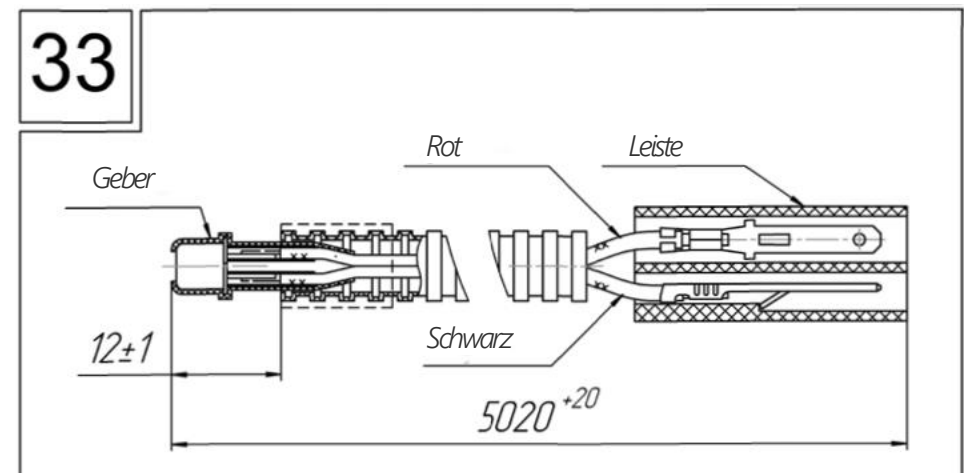


3.9.8 Montage des Kabinengebers

Der Kabinengeber (Abb. 33) ist für die Messung der Lufttemperatur im Bereich dessen Installation bestimmt und ermöglicht den Betrieb des Heizgeräts zur Aufrechterhaltung der eingestellten Temperatur. Die maximale Länge des Kabinengebers beträgt 5000 mm. Der Temperaturegeber wird auf einer mittleren Höhe an der aufrechten Oberfläche angebracht, im beheizten Bereich oder im Raum, in dem die Aufrechterhaltung der behaglichen Temperatur erforderlich ist.

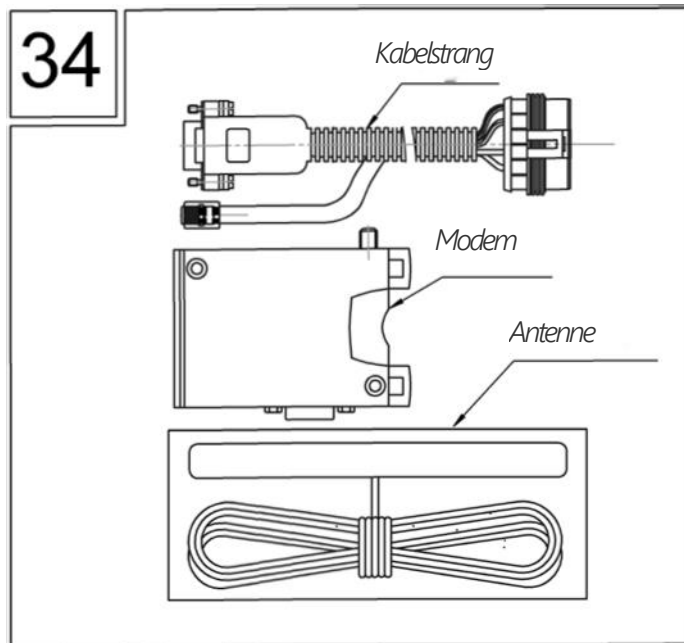
Der Temperaturegeber darf nicht:

- im unmittelbaren Heißluftstrom installiert werden (vom Heizsystem des Fahrzeugs oder vom Heizgerät);
- neben Wärmequellen angebracht werden;
- unter direkter Sonnenstrahlung stehen;
- mit Textilien oder ähnlichem bedeckt werden.



3.9.9 Montage des Modems (nur für PLANAR-2D)

Das GSM-Modem (Abb. 34), das im Grunde genommen als Mobiltelefon ohne Bildschirm und Tastatur fungiert, dient zum Einsatz unter erschwerten Bedingungen (Kälte, Vibrationen usw.). Im Modem und im Telefon ist eine SIM-Karte installiert, d. h. das Heizgerät erhält eine vollgültige Telefonnummer von einem von Ihnen gewählten Mobilfunkanbieter. Das Modem wird an einem beliebigen, bequemen und sauberen Ort installiert. Näheres über das Modem, s. Anleitung zum Modem.



4 Erstinbetriebnahme des Heizgeräts

Nach der Montage muss man sich überzeugen, dass alle Kabel, Schlauchschellen und Stromverbindungen gut installiert und befestigt sind. Die Kraftstoffleitung befüllen und die gesamte Luft daraus entfernen.



Die Kraftstoffleitung kann mit zwei Methoden befüllt werden:

- 1) Das Heizgerät mehrmals einschalten. Die Dauer eines vollen Starts beträgt 5 Minuten.
- 2) Vorpumpvorrichtung* laufen lassen.

Der Füllstand der Kraftstoffleitung wird visuell kontrolliert durch transparente Röhren in der Leitung.

Speisung an das Heizgerät anschließen und Sicherungen am Kabelstrang installieren.

Beim Erstanlauf muss die Dichtheit und der feste Sitz sämtlicher Verbindungen kontrolliert werden. Im Notfall, Schlauchschellen nachziehen.

Beim Erstanlauf ist eine geringe Rauchbildung aus dem Auspuffrohr möglich.

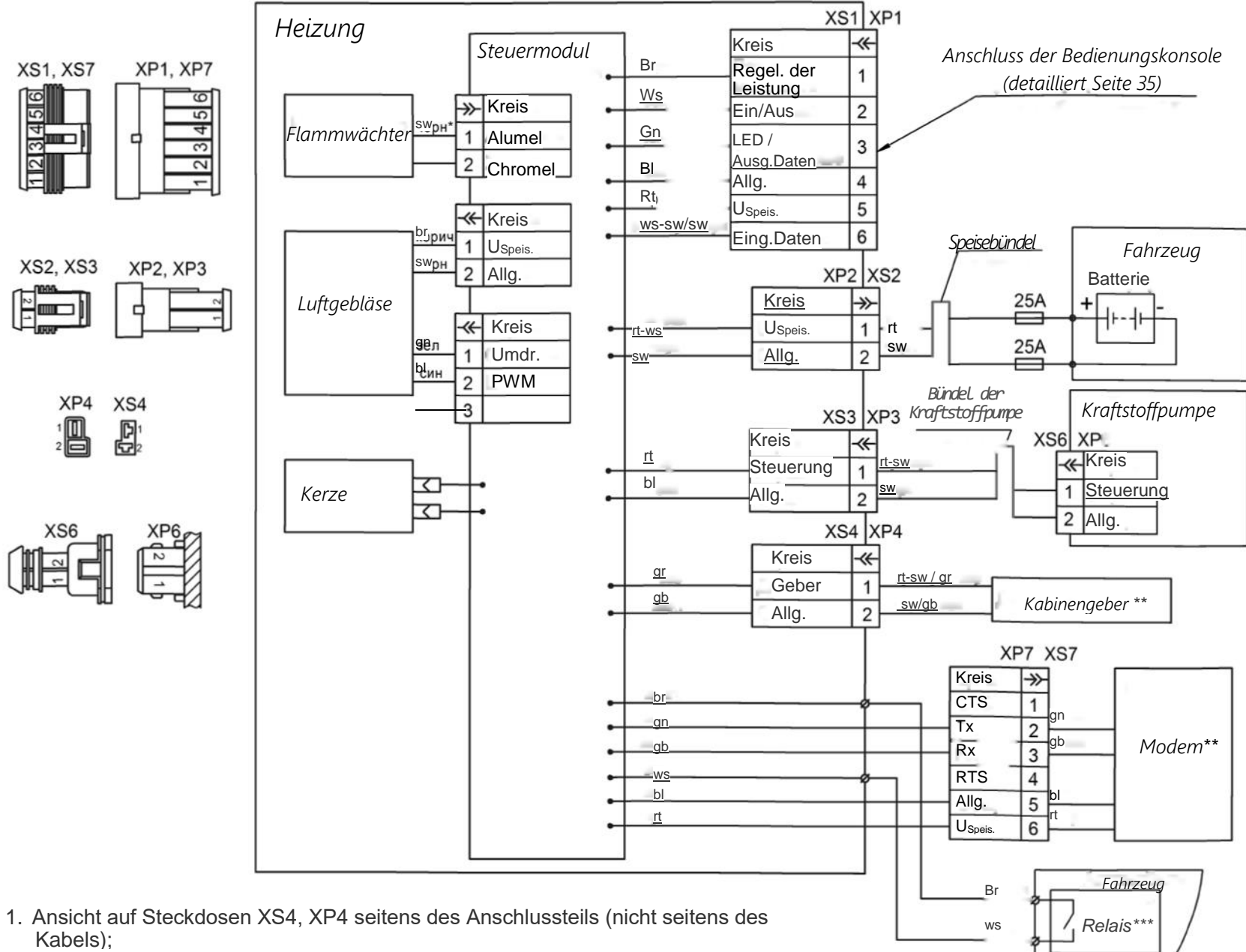
5 Empfehlungen

Wenn das Heizgerät nach dem Einschalten nicht startet, vergewissern Sie sich, dass genug Kraftstoff im Tank vorhanden ist, die Zündbatterie geladen ist, die Anschlüsse des Heizgeräts festgezogen und die Sicherungen 25A intakt sind.

Wenn Sie die Ursache der Störung nicht selbst feststellen können, so setzen Sie sich mit dem Kundendienst oder mit Ihrem Händler in Kontakt oder hinterlassen Sie eine Nachricht auf der Webseite www.autoterm-europe.com.

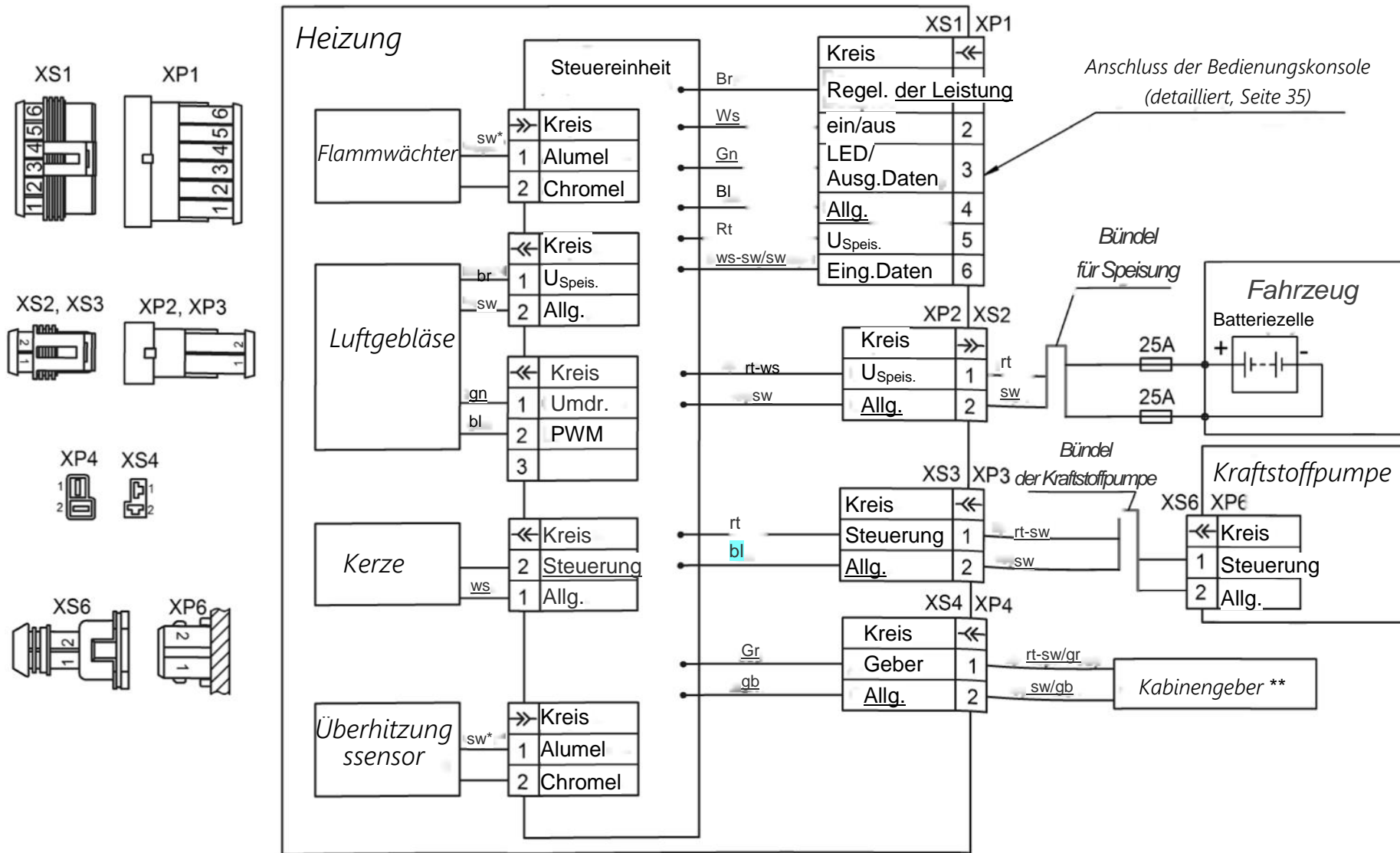
* - wird separat besorgt.

Schaltplan des Heizgeräts PLANAR-2D



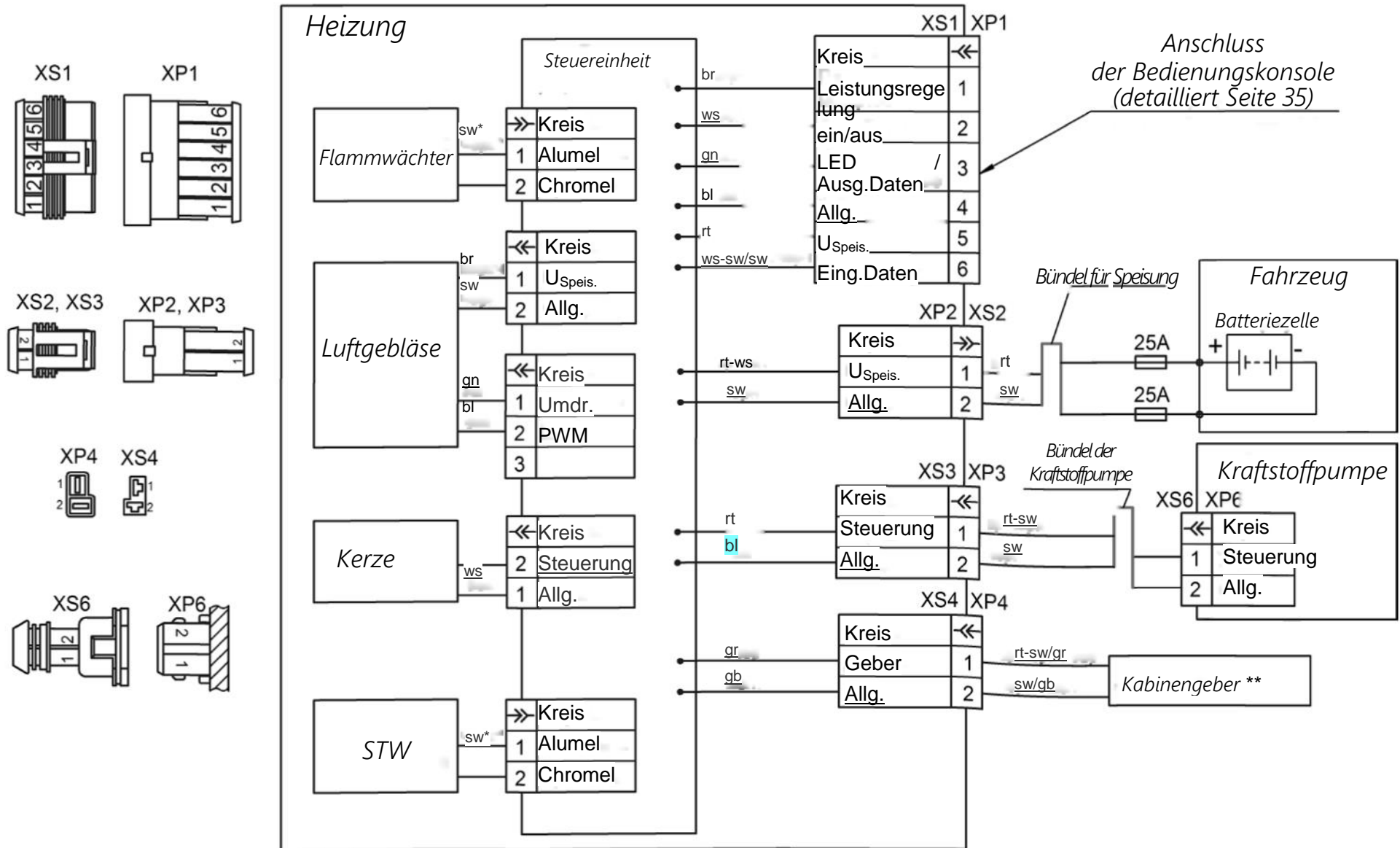
1. Ansicht auf Steckdosen XS4, XP4 seitens des Anschlussteils (nicht seitens des Kabels);
2. * - Farbe der Kabelmarkierungen;
3. ** - wird separat gekauft;
4. *** - Beispiel des Anschlusses des Zuheizers an das Fahrzeug

Schaltplan des Heizgeräts PLANAR-4DM2, Ausführung "P"



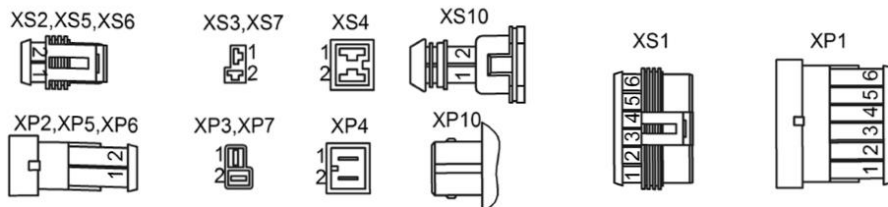
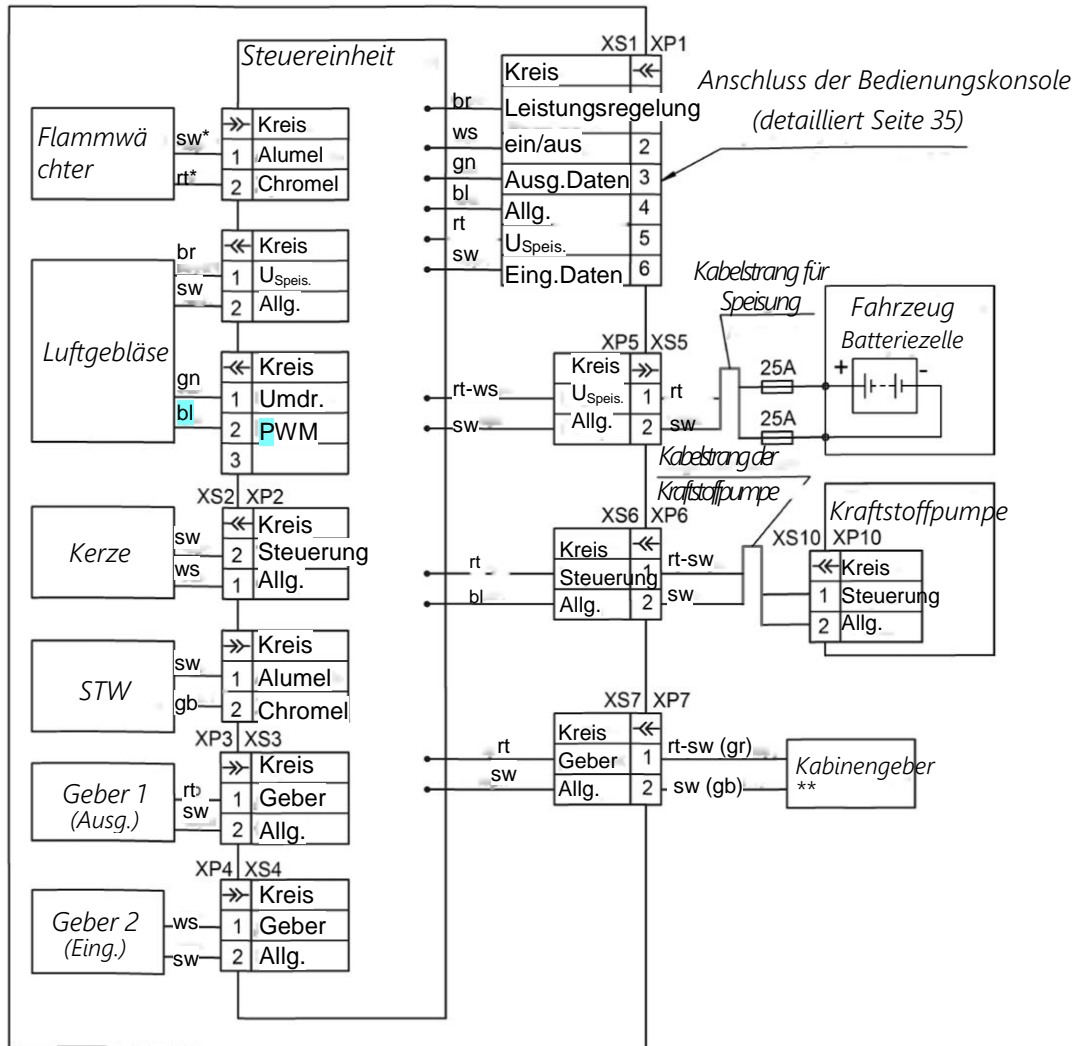
1. Ansicht auf Steckdosen XS4, XP4 seitens des Anschlussteils (nicht seitens des Kabels);
2. * - Farbe der Kabelmarkierungen;
3. ** - wird separat gekauft.

Schaltplan des Heizgeräts PLANAR-44D, Ausführung "P"



1. Ansicht auf Steckdosen XS4, XP4 seitens des Anschlussteils (nicht seitens des Kabels);
2. * - Farbe der Kabelmarkierungen;
3. ** - wird separat gekauft;

Schaltplan des Heizgeräts PLANAR-8DM, Ausführung „P“



1. Ansicht auf Steckdosen XS4, XS4, XS7, XP3, XP4, XP7 seitens des Anschlussteils (nicht seitens des Kabels);
2. * - Farbe der Kabelmarkierungen;
3. ** - wird separat gekauft;

Schaltplan, Anschluss der Bedienungskonsole

Anschlusschema der Bedienungskonsole PU-22TM, PU-5TM

